

## Varixx UMS 4200

GLN0150



Zusätzlich erforderliche Unterlagen für den Komplettservice  
 Additionally required Service Documents for the Complete Service

**Service  
 Manual**

**Sicherheit  
 Safety**

Materialnr./Part No.  
 720108000000

Materialnummer/Part Number 720107722500

Änderungen vorbehalten/Subject to alteration • Printed in Germany WÜ

H-S44 0802 • 8002/8012, 8003/8013, 8005/8015

<http://www.grundig.com>

## Grundig Service

Hotline Deutschland...  
 ...Mo.-Fr. 8.00-18.00 Uhr

Technik:

TV	0180/52318-41
TV	0180/52318-49
SAT	0180/52318-48
VCR/LiveCam	0180/52318-42
HiFi/Audio	0180/52318-43
Car Audio	0180/52318-44
Telekommunikation	0180/52318-45
Fax:	0180/52318-51

Planatron (8.00-22.00 Uhr) 0180/52318-99

Ersatzteil-Verkauf: Mo.-Fr. 8.00-19.00 Uhr

Telefon:	0180/52318-40
Fax:	0180/52318-50

Kundendienst/Werkstätten: Mo.-Fr. 8.00-18.00 Uhr

Telefon:	0180/52318-52
Fax:	0180/52318-46

gebührenpflichtig

Es gelten die Vorschriften und Sicherheitshinweise gemäß dem Service Manual "Sicherheit", Materialnummer 720108000000, sowie zusätzlich die eventuell abweichenden, landesspezifischen Vorschriften!



The regulations and safety instructions shall be valid as provided by the "Safety" Service Manual, part number 720108000000, as well as the respective national deviations!

## Inhaltsverzeichnis

	Seite
<b>Allgemeiner Teil</b> .....	<b>1 - 2 ... 1 - 10</b>
Messgeräte / Messmittel .....	1 - 2
Servicehinweise .....	1 - 3
Technische Daten .....	1 - 4
Ausbauhinweise .....	1 - 5
Bedienhinweise .....	1 - 8
<b>Ableichvorschriften</b> .....	<b>2 - 1 ... 2 - 3</b>
<b>Schaltpläne und Platinenabbildungen</b> .....	<b>3 - 1 ... 3 - 25</b>
Blockschaltplan .....	3 - 1
Verdrahtungsplan .....	3 - 2
Teil-Schaltpläne:	
Tuner .....	3 - 4
CD .....	3 - 6
Cassette .....	3 - 8
NF-Teil, Netzteil .....	3 - 10
CPU, Display .....	3 - 12
Tasten-Platten .....	3 - 14
Platinenabbildungen:	
Haupt-Platte .....	3 - 18
Kopfhörer-Platte .....	3 - 18
Tasten-Platte .....	3 - 21
Display-Platte .....	3 - 22
CD-Platte .....	3 - 23
Front-Platte .....	3 - 24
Beleuchtungs-Platte .....	3 - 25
Netzteil-Platte .....	3 - 25
IC-Innenbeschaltungen .....	3 - 16
<b>Explosionszeichnung und Ersatzteilliste</b> .....	<b>4 - 1 ... 4 - 4</b>

## Allgemeiner Teil

### Messgeräte / Messmittel

Mess-Sender  
Oszilloskop  
Digital-Voltmeter  
Frequenzzähler  
Test-Cassette 3150Hz/10kHz

## Table of Contents

	Page
<b>General Section</b> .....	<b>1 - 2 ... 1 - 12</b>
Measuring Instruments / Equipment .....	1 - 2
Service Hints .....	1 - 3
Technical Data .....	1 - 4
Disassembly Instructions .....	1 - 5
Operating Hints .....	1 - 10
<b>Adjustment Procedures</b> .....	<b>2 - 2 ... 2 - 3</b>
<b>Circuit Diagrams and Layout of the PCBs</b> .....	<b>3 - 1 ... 3 - 25</b>
Block Diagram .....	3 - 1
Wiring Diagram .....	3 - 2
Circuit Diagrams section:	
Tuner .....	3 - 4
CD .....	3 - 6
Cassette .....	3 - 8
AF Part, Power Supply .....	3 - 10
CPU, Display .....	3 - 12
Key Boards .....	3 - 14
Layout of the PCBs:	
Main Board .....	3 - 18
Headphone Board .....	3 - 18
Key Board .....	3 - 21
Display Board .....	3 - 22
CD Board .....	3 - 23
Front Board .....	3 - 24
Backlight Board .....	3 - 25
Power Supply Board .....	3 - 25
IC Block Diagrams .....	3 - 16
<b>Exploded View and Spare Parts List</b> .....	<b>4 - 1 ... 4 - 4</b>

## General Section

### Measuring Instruments / Equipment

Signal Generator  
Oscilloscope  
Digital Voltmeter  
Frequency Counter  
Test Cassette 3150Hz/10kHz

## Servicehinweise

### Alle Senderspeicher löschen, zurück auf Werkseinstellungen:

- Gerät vom Netz trennen.
- Taste VOL DOWN gedrückt halten und Gerät mit dem Netz verbinden. Taste VOL DOWN weiter gedrückt halten und innerhalb von 5 Sekunden die Taste POWER ON drücken.

### Alle Segmente des LCD-Displays einschalten:

- Gerät vom Netz trennen.
- Taste VOL DOWN gedrückt halten und Gerät mit dem Netz verbinden. Taste VOL DOWN weiter gedrückt halten und innerhalb von 5 Sekunden die Taste TIME SET drücken.

### Anzeige von Gerätenamen / Softwareversion:

- Gerät vom Netz trennen.
- Taste VOL DOWN gedrückt halten und Gerät mit dem Netz verbinden. Taste VOL DOWN weiter gedrückt halten und innerhalb von 5 Sekunden die Taste TUNING UP drücken.

### Umschalten der FM / MW Abstimmschrittweite:

- Gerät auf FM bzw. MW.
- Taste STOP drücken und gedrückt halten, innerhalb von 5 Sekunden die Taste PRESET DOWN drücken.

### Ein- und Ausschalten der RDS-CLK-Synchronisierung:

- Gerät auf FM.
- Taste STOP drücken und gedrückt halten, innerhalb von 5 Sekunden die Taste TIME SET drücken.

### Uhrzeitanzeige zwischen 24- und 12-Std-Anzeige umschalten:

- Gerät auf Standby.
- Taste STOP drücken und gedrückt halten, innerhalb von 5 Sekunden die Taste PROGRAM drücken.

### Vor Öffnen des Gehäuses Netzstecker ziehen.

### Leitungsverlegung

Bevor Sie die Leitungen und insbesondere die Masseleitungen lösen, muss die Leitungsverlegung zu den einzelnen Baugruppen beachtet werden.

Nach erfolgter Reparatur ist es notwendig, die Leitungsführung wieder in den werkseitigen Zustand zu versetzen um evtl. spätere Ausfälle oder Störungen zu vermeiden.

### CD-Teil

Bei Ausbau der CD-Lasereinheit muss vor Abziehen der Steckverbindungen eine Schutzlötstelle auf der Leiterplatte der Lasereinheit angebracht werden, um eine Zerstörung der Laserdiode durch statische Aufladung zu vermeiden.

**Beim Einbau einer neuen Lasereinheit (CD-Laufwerk) muss nach Einstecken der Steckverbinder die werkseitig angebrachte Schutzlötstelle entfernt werden!**

## Service Hints

### Clear all memories, reset to factory default settings:

- Disconnect unit from mains.
- Hold button VOL DOWN depressed and connect unit to mains. Keep button VOL DOWN depressed and press within 5 seconds the button POWER ON.

### Turn on all LCD segments:

- Disconnect unit from mains.
- Hold button VOL DOWN depressed and connect unit to mains. Keep button VOL DOWN depressed and press within 5 seconds the button TIME SET.

### Show the model name / version number of the software.

- Disconnect unit from mains.
- Hold button VOL DOWN depressed and connect unit to mains. Keep button VOL DOWN depressed and press within 5 seconds the button TUNING UP.

### Select another FM / MW step frequency:

- Set unit to FM resp. AM.
- Press and hold depressed the button STOP and press within 5 seconds the button PRESET DOWN.

### Toggle the RDS CLK- SYNC function:

- Set unit to FM.
- Press and hold depressed the button STOP and press within 5 seconds the button TIME SET.

### Toggle the time display between 24- hr display and AM/ PM:

- Set unit to standby.
- Press and hold depressed the button STOP and press within 5 seconds the button PROGRAM.

### Disconnect the mains plug before opening the set.

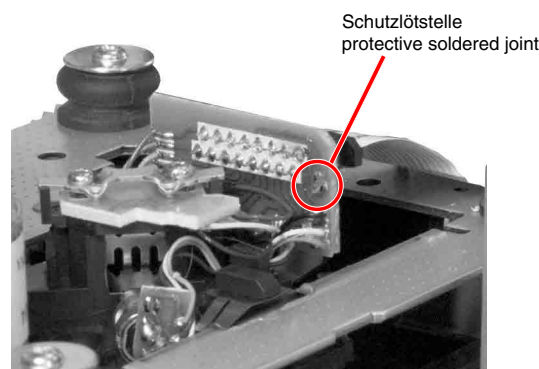
### Wiring

Before disconnecting any leads and especially the earth connecting leads observe the way they are routed to the individual assemblies. On completion of the repairs the leads must be laid out as originally fitted at the factory to avoid later failures or disturbances.

### CD Section

When removing the Laser pick-up, the Laser pick-up PCB must be provided with a protective soldered joint before unplugging the connectors to avoid damage to the Laser diode by static charges.

**When inserting the new Laser pick-up (CD drive mechanism) the soldered joint fitted at the factory must be removed after the connectors are plugged in.**



**Technische Daten****Verstärkerteil**

## Ausgangsleistung:

Sinusleistung ..... 2 x 5W  
 Musikleistung ..... 2 x 8W

**Empfangsteil**

## Empfangsbereiche:

FM ..... 87,5 ... 108,0MHz  
 MW ..... 531 ... 1602kHz  
 Senderspeicher ..... 20 FM, 20 MW

**CD Teil**

Frequenzgang ..... 20Hz ... 20kHz  
 Geräuschspannungsabstand (wtd.) ..... > 70dB

**Cassettenteil**

Tonträger ..... Compact-Cassette nach DIN 45516 (IECI)  
 Frequenzbereich ..... 80Hz ... 10kHz  
 Spurlage ..... Viertelspur international  
 Geräuschspannungsabstand (wtd.) ..... > 45dB  
 Gleichlaufschwankungen (WRMS) .....  $\pm 0,25\%$

**System**

## Spannungsversorgung:

Betriebsspannung ..... 230V~  
 Netzfrequenz ..... 50/60Hz  
 max. Leistungsaufnahme ..... 45W  
 Leistungsaufnahme in Standby ..... < 5W  
 Leistungsaufnahme in Standby (Öko-Modus) ..... < 1W

## Abmessungen und Gewicht:

Abmessungen Gerät (B x H x T) ..... 145 x 208 x 209mm  
 Gewicht Gerät ..... 2,75kg  
 Abmessungen Lautsprecher (B x H x T) ..... 131 x 208 x 170mm  
 Gewicht pro Lautsprecher ..... 1,35kg

**Technical Data****Amplifier Unit**

## Output:

Sine wave power ..... 2 x 5W  
 Music power ..... 2 x 8W

**Receiver Unit**

## Reception ranges:

FM ..... 87.5 ... 108.0MHz  
 AM ..... 531 ... 1602kHz  
 Station presets ..... 20 FM, 20 AM

**CD Unit**

Frequency response ..... 20Hz ... 20kHz  
 Noise voltage ratio (wtd.) ..... > 70dB

**Cassette Unit**

Sound recording medium ..... Compact tape  
 according to DIN 45516 (IECI)  
 Frequency range ..... 80Hz ... 10kHz  
 Tracking position ..... International quarter-track  
 Noise voltage ratio (wtd.) ..... > 45dB  
 Wow and flutter (WRMS) .....  $\pm 0.25\%$

**System**

## Power supply:

Operating voltage ..... 230V~  
 Mains frequency ..... 50/60Hz  
 Max. power consumption ..... 45W  
 Power consumption in stand-by mode ..... < 5W  
 Power consumption in stand-by mode (eco mode) ..... < 1W

## Dimensions and weight:

Device dimensions (W x H x L) ..... 145 x 208 x 209mm  
 Device weight ..... 2.75kg  
 Loudspeaker dimensions (W x H x L) ..... 131 x 208 x 170mm  
 Weight per speaker ..... 1.35kg

## Ausbauhinweise

Bevor Sie Leitungen lösen, muss die Leitungsverlegung beachtet werden. Nach erfolgter Reparatur ist es notwendig, die Leitungsführung in den werkseitigen Zustand zu versetzen.

### 1. Gehäuse zerlegen

- 6 Schrauben (A) (Fig. 1, 2 und 3) herausdrehen.
- 4 Schrauben (B) (Fig. 4) herausdrehen.
- 2 Schrauben (C) (Fig. 4) herausdrehen.
- Rückwand (D) abziehen.
- Steckverbinder nach Bedarf abziehen.

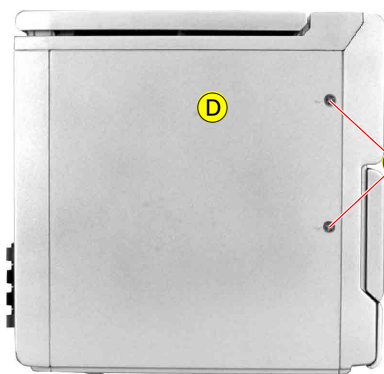


Fig. 1

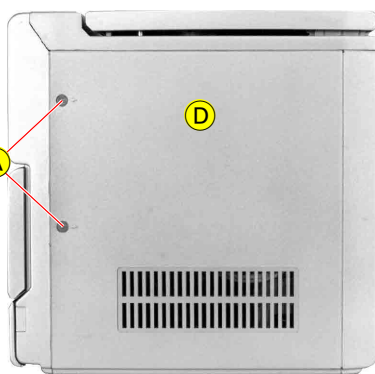


Fig. 2

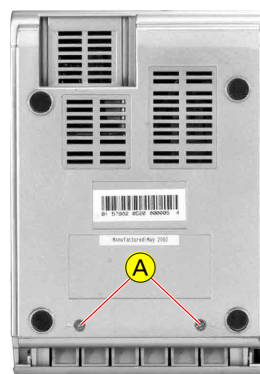


Fig. 3

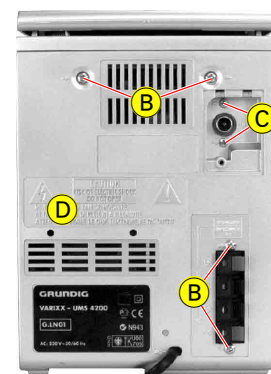


Fig. 4

### 2. Haupt-Platte ausbauen

- Gehäuse zerlegen (Pkt. 1).
- 2 Schrauben (E) (Fig. 5) herausdrehen.
- Haupt-Platte herausnehmen, Steckverbinder nach Bedarf abziehen.
- Beim Zusammenbau darauf achten, dass die Leiterplatte in den Führungen (F) sitzt.

### 3. Netzteil ausbauen

- Gehäuse zerlegen.
- Schraube (G) (Fig. 6) herausdrehen.
- Netzteil-Platte herausziehen.
- 4 Schrauben (H) (Fig. 7) herausdrehen.
- Trafo herausnehmen.

### 2. Removing Main Board

- Disassemble cabinet (para 1).
- Undo 2 screws (E) (Fig. 5).
- Remove Main Board, unplug connectors if necessary.
- When reassembling take care that the board fits in the guides (F).

### 3. Removing Power Supply

- Disassemble cabinet (para 1).
- Undo screw (G) (Fig. 6).
- Pull out power supply board.
- Undo 4 screws (H) (Fig. 7).
- Remove transformer.

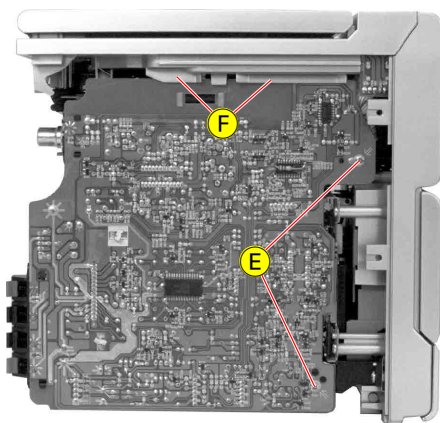


Fig. 5

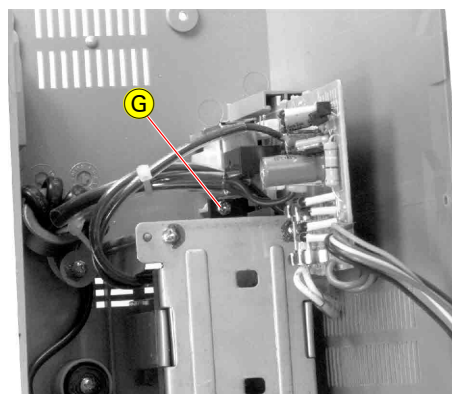


Fig. 6

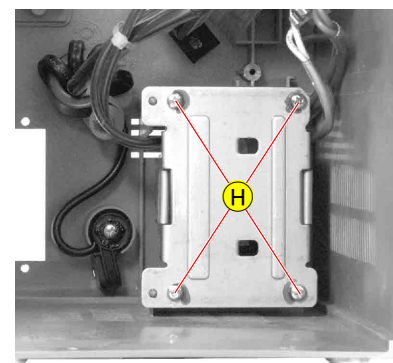


Fig. 7

**4. Oberteil mit CD-Laufwerk ausbauen**

- Haupt-Platte ausbauen (Pkt. 2).
- 2 Schrauben (J) (Fig. 8) herausdrehen.
- Oberteil nach vorne hochheben.
- Stecker nach Bedarf abziehen.
- 6 Schrauben (K) (Fig. 9) herausdrehen und die Tasten-Platte (L) abnehmen.

**5. CD-Laufwerk ausbauen**

- Oberteil abnehmen (Pkt. 4).
- 4 Schrauben (M) (Fig. 11) herausdrehen.
- CD-Platte abnehmen.
- Stecker nach Bedarf abziehen.
- Achtung: Vor dem Abziehen der Flexprintleitung die Schutzlötstelle (N) (Fig. 10) zulöten! Die Laserdiode kann sonst durch statische Aufladung zerstört werden.**
- 4 Schrauben (O) (Fig. 12) herausdrehen und CD-Laufwerk herausnehmen.

**4. Removing Top Cover with CD Drive**

- Remove main board (para 2).
- Undo 2 screws (J) (Fig. 8).
- Lift top cover to the front.
- Unplug connectors if necessary.
- Undo 6 screws (K) (Fig. 9) and take out key board (L).

**5. Removing CD Drive**

- Remove top cover (para 4).
- Undo 4 screws (M) (Fig. 11).
- Take off CD Board.
- Unplug connectors if necessary.
- Caution: Before unplugging the flexprint close the protective solder joint (N) (Fig. 10)! The Laser diode may otherwise be destroyed by static electricity.**
- Undo 4 screws (O) (Fig. 12) and take out CD Drive.

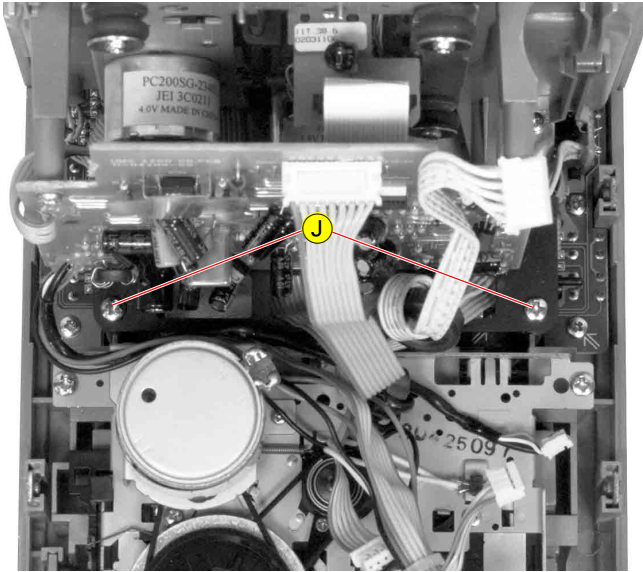


Fig. 8

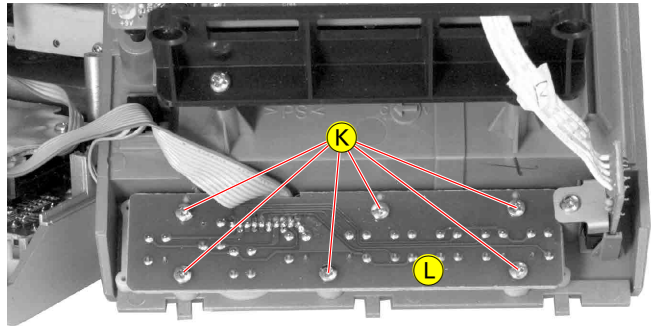


Fig. 9

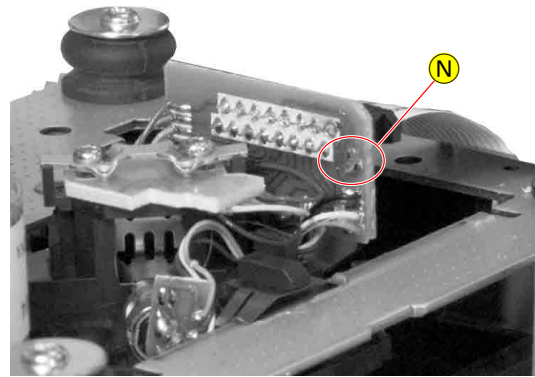


Fig. 10

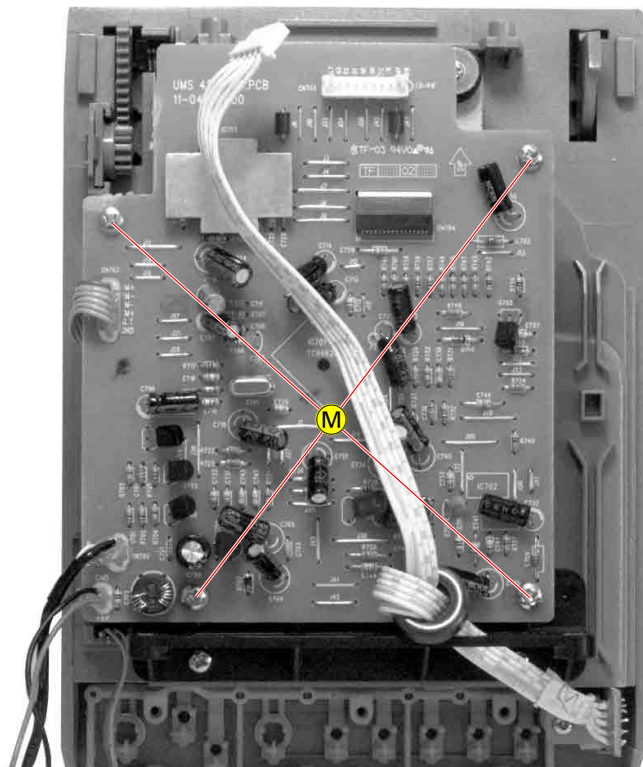


Fig. 11

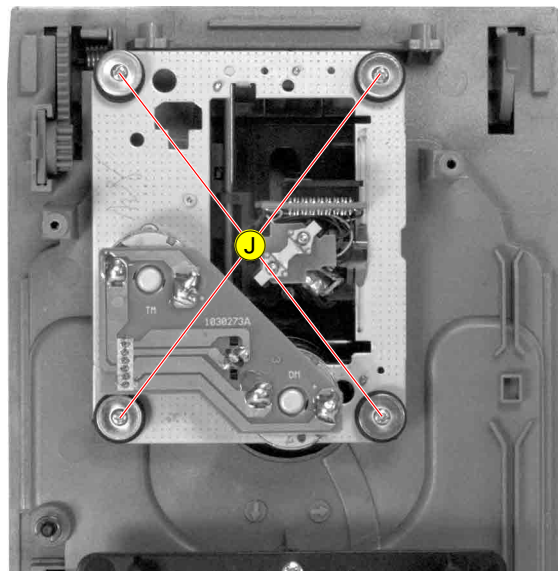


Fig. 12

**6. Cassetten-Laufwerk ausbauen**

- Gehäuse zerlegen (Pkt. 1).
- 4 Schrauben (P) (Fig. 13) herausdrehen.
- Cassettenfach öffnen und Laufwerk herausnehmen.
- Stecker nach Bedarf abziehen.

**7. Display- und Frontplatte ausbauen**

- Oberteil abnehmen (Pkt. 4).
- 9 Schrauben (Q) (Fig. 14) herausdrehen.
- Display und Frontplatte herausnehmen.
- Stecker nach Bedarf abziehen.
- 4 Schrauben (R) (Fig. 15) herausdrehen.
- Die Front-Platte und die Display-Platte lassen sich jetzt auseinander klappen (Fig. 16).

**8. Kabelverlegung**

- Nach erfolgter Reparatur ist es notwendig, die Leitungsführung wieder in den werkseitigen Zustand zu versetzen um evtl. spätere Ausfälle oder Störungen zu vermeiden (Fig. 17).

**6. Removing Cassette Drive**

- Disassemble cabinet (para 1).
- Undo 4 screws (P) (Fig. 13).
- Open cassette compartment and take out the cassette drive.
- Unplug connectors if necessary.

**7. Removing the Display and the Front Board**

- Remove top cover (para 4).
- Undo 9 screws (Q) (Fig. 14).
- Take out the front and the display board.
- Unplug connectors if necessary.
- Undo 4 screws R (Fig. 15).
- The front board and the display board can now be spread apart (Fig. 16).

**8. Wiring**

- On completion of the repairs the leads must be laid out as originally fitted at the factory to avoid later failures or disturbances (Fig. 17).

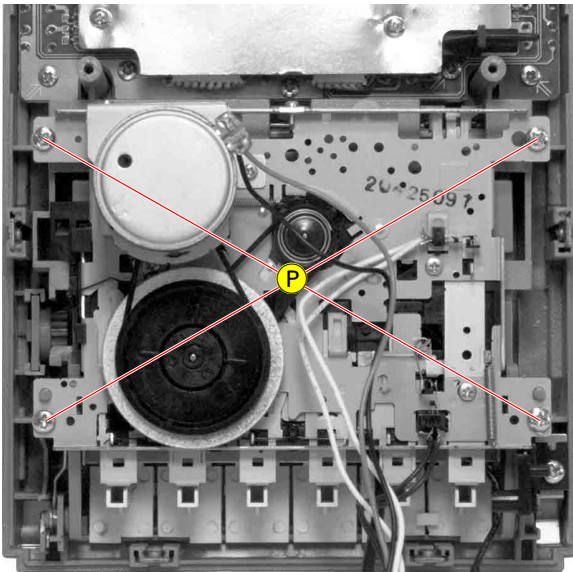


Fig. 13

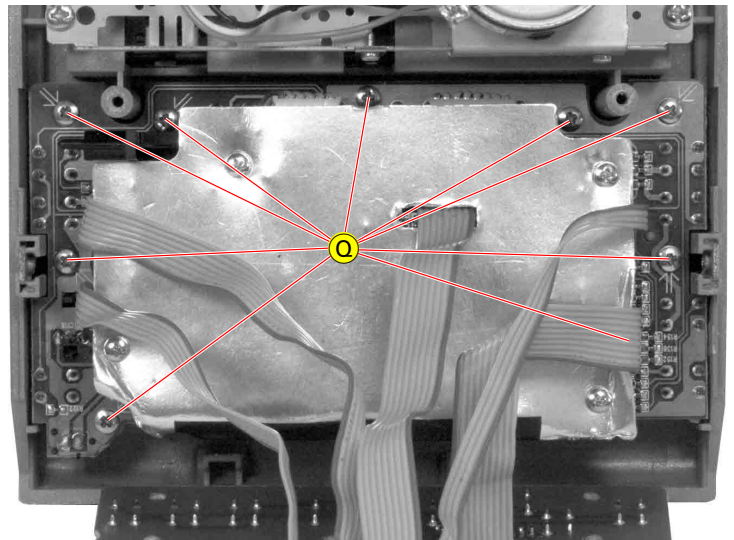


Fig. 14

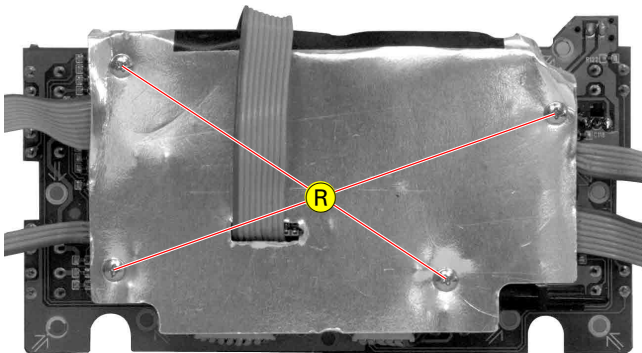


Fig. 15

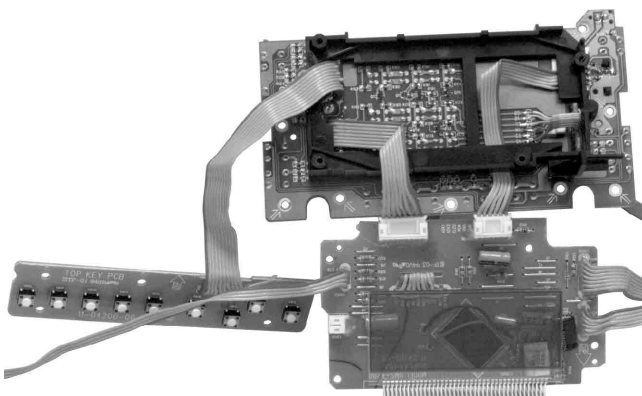


Fig. 16



Fig. 17

## Bedienhinweise

Dieses Kapitel enthält Auszüge aus der Bedienungsanleitung. Weitergehende Informationen entnehmen Sie bitte der gerätespezifischen Bedienungsanleitung, deren Materialnummer Sie in der entsprechenden Ersatzteilliste finden.

## AUF EINEN BLICK

### Die Bedienelemente der HiFi-Anlage

#### Bedienelemente an der Oberseite

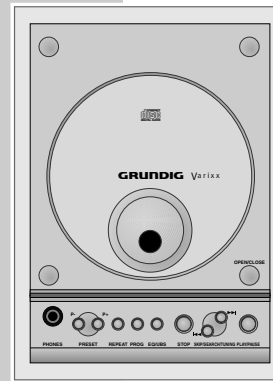


- PHONES** Kopfhörerbuchse, zum Anschließen eines Stereo-Kopfhörers mit Klinkenstecker (ø 3,5 mm). Die Lautsprecher der HiFi-Anlage werden automatisch abgeschaltet.
- P- PRESET P+** Im Tuner-Betrieb: wählen gespeicherte Rundfunk-Programme; wählen beim Speichern der Rundfunk-Programme den Programmplatz.
- REPEAT** Im CD-Betrieb: einmal drücken, alle Titel der CD werden wiederholt abgespielt; zweimal drücken, der aktuelle Titel wird wiederholt abgespielt.
- PROG** Zum Aktivieren und Speichern der Uhrzeit- und Timer-Einstellungen.  
Im Tuner-Betrieb: zum Speichern von Rundfunk-Programmen.  
Im CD-Betrieb: zum Speichern eines Musikprogrammes der CD (bei Stopp).
- EQ/UBS** Mehrmals drücken: wählt die Klangeinstellungen; länger drücken: schaltet das Ultra-Bass-System ein und aus.

DEUTSCH

5

## AUF EINEN BLICK



- STOP ■** Im CD-Betrieb: beendet die Wiedergabe der CD; löscht das Musikprogramm der CD.
- ⏪ ⏩ SKIP/SEARCH TUNING** Zum Einstellen der Uhrzeit; zum Einstellen der Timer-Daten.  
Im Tuner-Betrieb: längeres Drücken startet den Frequenzsuchlauf; kurzes Drücken schaltet die Frequenz schrittweise weiter oder startet den PTY-Suchlauf.  
Im CD-Betrieb: Kurzes Drücken, wählt den vorherigen/nächsten Titel; längeres Drücken, sucht eine bestimmte Passage.
- ▶ II PLAY/PAUSE** Im CD-Betrieb: startet die Wiedergabe einer CD; schaltet auf Wiedergabe-Pause.
- OPEN/CLOSE** Öffnet und schließt das CD-Fach.

6

## AUF EINEN BLICK



- Bedienelemente an der Vorderseite**
- Leuchtanzeige (Öko-Modus).
  - ⏻/ECO Schaltet die HiFi-Anlage in Bereitschaft (Stand-by) und aus Bereitschaft wieder ein; schaltet aus dem Demo-Programm ein; länger drücken: schaltet die HiFi-Anlage in den Öko-Modus.
  - Infrarotauge für die Signale der Fernbedienung.
  - RDS/DISPLAY** Im Tuner-Betrieb: zum Umschalten der Anzeige zwischen Programmname, Programmtyp, Radiotext, Uhrzeit und Frequenz.  
Im CD-Betrieb: zum Umschalten der Anzeige zwischen Spielzeit eines Titels, verbleibende Spielzeit eines Titels und Gesamtspielzeit der CD.
  - PTY SEARCH** Im Tuner-Betrieb: wählt die Funktion RDS-Programmtypen-Anwahl.
  - CD** Wählt die Programmquelle CD.
  - TAPE** Wählt die Programmquelle Tape.
  - TUNER/BAND** Wählt die Programmquelle Tuner; wählt die Wellenbereiche »FM« oder »MW«.
  - COLOUR** Wählt die Farbe der Anzeigen-Beleuchtung.

DEUTSCH

7

## AUF EINEN BLICK

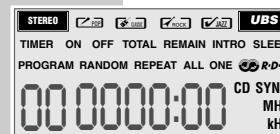


- TIMER ON/OFF** Schaltet den Timer ein und aus.
- ▲ VOLUME ▼** Ändern die Lautstärke.
- TIMER SET** Zum Anzeigen der Uhrzeit; aktiviert die Timer-Einstellung.

#### Tasten unter der Abdeckung:

- Cassetten-Fach** Öffnen mit STOP ■/▲.
- RECORD ●** Startet die Aufnahme.
- PLAY ▶** Startet die Wiedergabe.
- ◀◀ REWIND** Spult die Cassette zum Bandanfang.
- F.FWD ▶▶** Spult die Cassette zum Bandende.
- STOP ■/▲** Beendet die Laufwerksfunktionen; öffnet das Cassetten-Fach.
- PAUSE II** Schaltet auf Wiedergabe-Pause.

### Die Anzeigen der HiFi-Anlage



- STEREO** Stereo-Empfang im Tuner-FM-Betrieb.  
Die gewählte Klangeinstellung ist aktiviert.
- UBS** Die Bassanhebung ist aktiviert.
- TIMER** Der Ein- und Ausschalt-Timer ist aktiviert.
- TIMER ON** Leuchten während der Ein- und Ausschalt-Timer programmiert wird.
- TIMER OFF**

8



## AUF EINEN BLICK



<b>TOTAL</b>	Gesamtspieldauer einer CD wird angezeigt.
<b>REMAIN</b>	Verbleibende Spielzeit eines Titels oder der CD werden angezeigt (während der Wiedergabe).
<b>INTRO</b>	Funktion Intro ist aktiviert.
<b>SLEEP</b>	Der Sleep-Timer ist aktiviert.
<b>PROGRAM</b>	Leuchtet, wenn der Speicherplatz eines Rundfunk-Programmes angezeigt wird; blinkt, wenn ein Musikprogramm gespeichert wird; zeigt die Wiedergabe eines Musikprogrammes an.
<b>RANDOM</b>	Wiedergabe der Titel einer CD in zufälliger Reihenfolge.
<b>REPEAT ALL</b>	Alle Titel einer CD werden wiederholt abgespielt.
<b>REPEAT ONE</b>	Der aktuelle Titel wird wiederholt abgespielt.
<b>RDS</b>	Ein RDS-Programm wird empfangen.
<b>00 0000:00</b>	Im CD-Betrieb: Nummer des Titels, die Gesamtspielzeit, die aktuelle Spielzeit. Im Tuner-Betrieb: Programmplatz eines Rundfunk-Programmes, Wellenbereich, Frequenz, RDS-Funktionen. Uhrzeit.
<b>CD SYNC</b>	Synchron-Aufnahme von einer CD.
<b>SYNC</b>	Die RDS-Zeitsynchronisation ist aktiv.
<b>MHz</b>	Frequenzanzeige (FM).
<b>kHz</b>	Frequenzanzeige (MW).

DEUTSCH

9

## AUF EINEN BLICK

## Die Fernbedienung



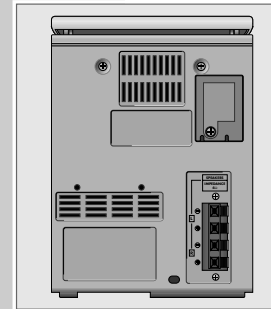
<b>ECO</b>	Schaltet die HiFi-Anlage in Bereitschaft (Stand-by) und aus Bereitschaft wieder ein; schaltet aus dem Demo-Programm ein; länger drücken: schaltet die HiFi-Anlage in den Öko-Modus aus.
<b>EQ/UBS</b>	Mehrmals drücken: wählt die Klangeinstellungen; länger drücken: schaltet das Ultra-Bass-System ein und aus.
<b>TUNER/BAND</b>	Wählt die Programmquelle Tuner; wählt die Wellenbereiche »FM« oder »MW«.
<b>TAPE</b>	Wählt die Programmquelle Tape.
<b>CD</b>	Wählt die Programmquelle CD.
<b>MONO/STEREO</b>	Im Tuner-Betrieb: schaltet zwischen Mono- und Stereo-Empfang um.
<b>BEAT CUT</b>	Im Tuner-MW-Betrieb: unterdrückt Pfeifstörungen während der Aufnahme eines MW-Programmes.
<b>RDS/DISPLAY</b>	Im Tuner-Betrieb: zum Umschalten der Anzeige zwischen Programmname, Programmtyp, Radiotext, Uhrzeit und Frequenz. Im CD-Betrieb: zum Umschalten der Anzeige zwischen Spielzeit eines Titels und verbleibender Spielzeit eines Titels oder der CD.
<b>RANDOM</b>	Im CD-Betrieb: zur Wiedergabe von Titeln in zufälliger Reihenfolge.
<b>DEMO</b>	Zum Ein- und Ausschalten des Demo-Programmes in Bereitschaft (Stand-by) (zeigt nacheinander alle Funktionen der HiFi-Anlage an).

DEUTSCH

11

## AUF EINEN BLICK

## Die Rückseite der HiFi-Anlage



	Wurfantenne für den FM (UKW) - Empfang. Für den MW-Empfang hat die HiFi-Anlage eine eingebaute Antenne.
<b>SPEAKERS</b> L +/- R +/-	Lautsprecheranschlüsse für mitgelieferte + Lautsprecherboxen. L = linker Kanal, R = rechter Kanal.
	Netzkabel. Nur durch Ziehen des Netzsteckers ist die HiFi-Anlage vom Stromnetz getrennt.

## Allgemeine Hinweise für Geräte mit Laser

Der in das Gerät eingebaute Laser entspricht LASER CLASS 1 und ist wegen seines technischen Aufbaus eigensicher. So kann der maximal erlaubte Ausstrahlwert unter keinen Umständen überschritten werden.

## Vorsicht:

Wenn andere als die hier spezifizierten Bedienungseinrichtungen benutzt oder andere Verfahrensweisen ausgeführt werden, kann es zu gefährlicher Strahlungsexposition kommen. Unsichtbare Laser-Strahlung tritt aus, wenn das CD-Fach geöffnet oder die Sicherheitsverriegelung überbrückt wird. Nicht dem Strahl aussetzen.



10

## AUF EINEN BLICK




<b>SLEEP</b>	Schaltet den Sleep-Timer ein und wieder aus.
<b>INTRO</b>	Im CD-Betrieb: zum kurzen Anspielen aller CD-Titel.
<b>TUNING</b> [<< >>]	Im Tuner-Betrieb: längeres Drücken startet den Frequenzsuchlauf; kurzes Drücken schaltet die Frequenz schrittweise weiter.
<b>SKIP/SEARCH</b> [<< >>]	Im CD-Betrieb: kurzes Drücken wählt den nächsten oder vorherigen Titel; längeres Drücken sucht eine bestimmte Passage.
<b>REPEAT</b>	Im CD-Betrieb: einmal drücken wiederholt alle Titel der CD; zweimal drücken wiederholt den aktuellen Titel.
<b>STOP</b> ■	Im CD-Betrieb: beendet die Wiedergabe; löscht das Musikprogramm.
<b>PLAY/PAUSE</b> ▶	Im CD-Betrieb: startet die Wiedergabe; schaltet auf Wiedergabe-Pause.
<b>P- PRESET P+</b>	Im Tuner-Betrieb: wählen gespeicherte Rundfunk-Programme; wählen beim Speichern der Rundfunk-Programme den Programmplatz.
<b>▲ VOLUME ▼</b>	Ändern die Lautstärke.
<b>MUTE</b>	Schaltet die HiFi-Anlage stumm und wieder laut.

12

## ALLGEMEINE FUNKTIONEN

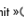
### Ein- und Ausschalten

- 1 HiFi-Anlage mit »/ECO« aus Bereitschaft (Stand-by) einschalten.  
– Die zuletzt aktive Programmquelle wird automatisch gewählt.

#### Hinweis:

Zum Einschalten können auch folgende Tasten am Gerät oder an der Fernbedienung verwendet werden:

- »TUNER/BAND« – Tuner-Betrieb;
- »CD« – CD-Betrieb;
- »TAPE« – Cassette-Betrieb.


- 2 Gerät mit »/ECO« in Bereitschaft (Stand-by) schalten.  
– Anzeige: die aktuelle Uhrzeit.

#### Hinweis:

Nur durch Ziehen des Netzsteckers ist die HiFi-Anlage vom Stromnetz getrennt. Uhrzeit und Timereinstellungen gehen dabei verloren.

### In den Öko-Modus schalten



Mit dieser Einstellung verringern Sie die Leistungsaufnahme der HiFi-Anlage in Bereitschaft (Stand-by).

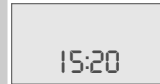
- 1 »/ECO« länger (ca. 1 Sekunde) drücken.  
– Die rote Anzeige leuchtet, die Uhrzeitanzeige erlischt.

### Programmquelle wählen

- 1 Gewünschte Programmquelle mit »TUNER«, »CD« oder »TAPE« wählen.  
– Anzeige: Wellenbereich und Frequenz oder Programmname, Gesamtzahl der CD-Titel und Gesamtspielzeit oder »TAPE«.

### Lautstärke ändern

- 1 Lautstärke mit »VOLUME « ändern.  
– Anzeige: kurz »VOL« und der gewählte Wert (»MIN«, »« bis »39«, danach »MAX«).



18

## ALLGEMEINE FUNKTIONEN

### Stummschaltung (Mute)

Mit dieser Funktion schalten Sie die HiFi-Anlage „stumm“.

- 1 Stummschaltung mit »MUTE« an der Fernbedienung ein- oder ausschalten.  
– Anzeige: »MUTING« blinkt.

### Klangeinstellung

Sie können zwischen fünf verschiedenen Klangeinstellungen (»FLAT«, »POP«, »CLASSIC«, »ROCK« und »JAZZ«) entsprechend der jeweiligen Musikart wählen. Grundeinstellung ist »FLAT«.

- 1 Gewünschte Klangeinstellung mit »EQ/UBS« wählen.  
– Anzeige: kurz »FLAT«, »POP«, »CLASSIC«, »ROCK« oder »JAZZ«, dauerhaft »«, »«, »« oder »«.

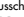
### Bässe verstärken

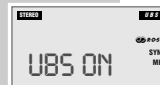
- 1 Zum Ein- oder Ausschalten der Bassanhebung »EQ/UBS« länger (ca. 1 Sekunde) drücken.  
– Anzeige: »UBS« und kurz »UBS ON«.

### Uhrzeit ein- und ausblenden

- 1 Zum Ein- und Ausblenden der Uhrzeit in eingeschaltetem Zustand »TIMER SET« am Gerät drücken.

### Demo-Programm ein- und ausschalten

- 1 Zum Einschalten des Demo-Programmes in Bereitschaft (Stand-by) »DEMO« an der Fernbedienung drücken.
- 2 Zum Ausschalten des Demo-Programmes »DEMO« an der Fernbedienung, »/ECO« oder jede andere Funktionstaste drücken.



DEUTSCH  
19

## Operating Hints

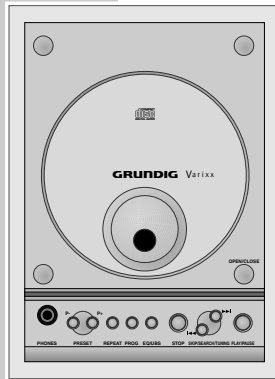
This chapter contains excerpts from the operating instructions. For further particulars please refer to the appropriate user instructions the part number of which is indicated in the relevant spare parts list.

ENGLISH  
5

## OVERVIEW

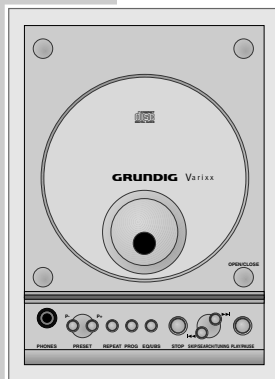
### The HiFi system controls

#### Controls on the top



- PHONES** Headphone jack for connecting a stereo headphone set with a jack plug (ø 3.5 mm). The loudspeakers of the HiFi system are automatically switched off.
- P- PRESET P+** In tuner mode: select stored radio stations; select the preset position when storing radio stations.
- REPEAT** In CD mode: pressing once repeats all the tracks on a CD; pressing twice repeats the current track.
- PROG** For activating and saving the clock and timer settings.  
In tuner mode: for manually storing radio stations.  
In CD mode: for storing a track memory for the CD (in Stop mode).
- EQ/UBS** Press repeatedly: selects the sound settings; press once and hold down; switches the ultra-bass system on and off.

## OVERVIEW



- STOP ■** In CD mode: ends CD playback; deletes the track memory of the CD.
- ◀▶ SKIP/SEARCH TUNING** For setting the time; for setting the timer data.  
In tuner mode: holding down starts the station search; pressing briefly changes the frequency in small steps or starts the PTY search.  
In CD mode: pressing briefly selects the previous/next track; holding down searches for a particular passage.
- PLAY/PAUSE ▶||** In CD mode: starts CD playback; pauses playback.
- OPEN/CLOSE** Opens and closes the CD compartment.

6

## OVERVIEW



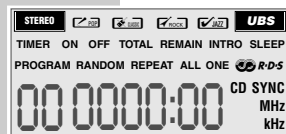
## Controls on the front

- **LED** (power-saving mode).  
Switches the HiFi system to and from stand-by mode; switches on from demo mode; pressing and holding down: switches the HiFi system to power-saving mode.
- **Infrared receiver** for remote control signals.
- RDS/DISPLAY**  
In tuner mode: switches the display between the station name, station type, radio text, time and frequency.  
In CD mode: switches the display between the playing time of a track, the remaining playing time of a track and the total playing time of the CD.
- PTY SEARCH**  
In tuner mode: selects the function "RDS station types selection".
- CD**  
Selects the "CD" input source.
- TAPE**  
Selects the "Tape" input source.
- TUNER/BAND**  
Selects the "Tuner" input source; selects the frequency band – »FM« or »MW«.
- COLOUR**  
Selects the colour of the display illumination.

ENGLISH

7

## OVERVIEW



- TOTAL**  
The total playing time of a CD is displayed.
- REMAIN**  
Displays the playback time remaining on a track or on the CD (during playback).
- INTRO**  
The Intro function is activated.
- SLEEP**  
The sleep timer is activated.
- PROGRAM**  
Illuminates when the storage position of a radio station is displayed; flashes when a radio station is stored; indicates playback of a track memory.
- RANDOM**  
Playback of the tracks on a CD in random order.
- REPEAT ALL**  
All the tracks on a CD are repeated.
- REPEAT ONE**  
The current track is repeated.
- **RDS**  
An RDS station is being received.
- 00 0000.00  
In CD mode: track number, total playing time, current playing time.  
In tuner mode: preset position of a radio station, frequency band, frequency, RDS functions. Time.
- CD SYNC**  
Synchro recording from a CD.
- SYNC**  
The RDS time synchronisation is activated.
- MHz**  
Frequency display (FM).
- KHz**  
Frequency display (MW).

ENGLISH

9

## OVERVIEW

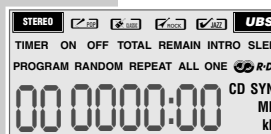


- TIMER ON/OFF**  
Switches the timer on and off.
- ▲ **VOLUME** ▼  
Adjusts the volume.
- TIMER SET**  
Displays the time; activates the timer setting.

## Buttons under the cover:

- Tape compartment**  
Open by pressing **STOP** ■/▲.
- RECORD** ●  
Starts recording.
- PLAY** ►  
Starts playback.
- ◀◀ **REWIND**  
Rewinds the tape to the beginning.
- F.FWD** ►►  
Fast forwards the tape to the end.
- STOP** ■/▲  
Ends the drive functions; opens the tape compartment.
- PAUSE** II  
Switches to playback pause.

## The HiFi display

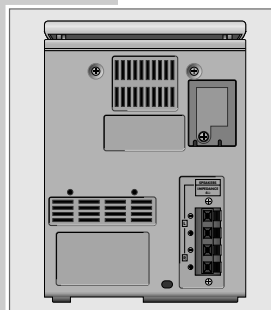


- STEREO**  
Stereo reception in tuner FM mode.  
The selected sound setting is activated.
- ✓ **UBS**  
The bass boost is activated.
- TIMER**  
The ON/OFF timer is activated.  
Illuminate while the ON/OFF timer is being programmed.
- TIMER ON**
- TIMER OFF**

8

## OVERVIEW

## The back of the HiFi system



- ~ Wire antenna for FM (UKW) reception.  
The HiFi system has a built-in antenna for MW reception.
- SPEAKERS**  
L +/- R +/-  
Loudspeaker connections for the supplied loudspeakers.  
L = left channel, R = right channel.
- ⏏ Mains cable.  
The only way to isolate the HiFi system from the mains supply is to pull the plug out.

## General instructions for laser devices

The laser installed in the device conforms to LASER CLASS 1 and is designed to ensure that the maximum permissible emission value cannot be exceeded under any circumstances.

**Caution:**  
If operating devices or methods other than those specified here are employed, it may lead to dangerous exposure to emissions. Invisible laser radiation is emitted if the CD compartment is opened or the safety locking mechanism is shorted. Do not expose yourself to this radiation.

10

## OVERVIEW

## The remote control



- ⏻/ECO** Switches the HiFi system to and from stand-by mode; switches on from demo mode; extended pressing: switches the HiFi system to power-saving mode.
- EQ/UBS** Press repeatedly: selects the sound settings; press once and hold down: switches the ultra-bass system on and off.
- TUNER/BAND** Selects the tuner input source; selects the frequency bands »FM« and »MW«.
- TAPE** Selects the tape input source.
- CD** Selects the CD input source.
- MONO/STEREO** In tuner mode: switches between mono and stereo reception.
- BEAT CUT** In Tuner mode [MW]: suppresses audio interference when the recording from a MW station.
- RDS/DISPLAY** In tuner mode: switches the display between the station name, station type, radio text, time and frequency.  
In CD mode: switches the display between the playing time of a track and the remaining playing time for a track or for the CD.
- RANDOM** In CD mode: for playing tracks in random order.
- DEMO** For switching the demo program on and off in stand-by mode (displays all the HiFi system's functions in succession).

ENGLISH  
11

## GENERAL FUNCTIONS

## Switching on and off

- Switch on the HiFi system out of stand-by mode by pressing »⏻/ECO«.  
– The last input source used is automatically selected.

## Note:

The following buttons on the device can also be used to switch on the stereo system:  
»TUNER/BAND« – tuner-mode;  
»CD« – CD mode;  
»TAPE« – tape mode.

- Press »⏻/ECO« to switch the device to stand-by mode.  
– Display: the current time.

## Note:

The only way to isolate the HiFi system from the mains supply is to pull the plug. This causes time and timer settings to be deleted.

## Switching to power-saving mode

This setting enables you to reduce the power consumed by the HiFi system in stand-by mode.

- Press and briefly hold down (ca. 1 second) »⏻/ECO«.  
– The red indicator light is illuminated, the time display disappears.

## Selecting the input source

- Select the program source by pressing »TUNER«, »CD« or »TAPE«.  
– Display: frequency band and frequency or station name, total number of CD tracks and total playing time or »TAPE«.

## Adjusting the volume

- Use »▲VOLUME ▼« to adjust the volume.  
– Display: briefly, »VOL« and the selected value (»MIN«, »K« to »39«, followed by »TRK«).

15:20

TAPE

18

## OVERVIEW



- SLEEP** Switches the sleep timer on and off.
- INTRO** In CD mode: for a brief sample playback of each track.
- TUNING** In tuner mode: hold down to start the station search; press briefly to change the frequency in small steps.
- SKIP/SEARCH** In CD mode: pressing briefly selects the next or previous track; hold down to search for a particular passage.
- REPEAT** In CD mode: pressing once repeats all the tracks on the CD; pressing twice repeats the current track.
- STOP** In CD mode: ends CD playback; deletes the track memory.
- PLAY/PAUSE** In CD mode: starts playback; pauses playback.
- P- PRESET P+** In tuner mode: select stored radio stations; select the preset position when storing radio stations.
- ▲ VOLUME ▼** Adjust the volume.
- MUTE** Switches the system to and from mute mode.

12

## GENERAL FUNCTIONS

## Muting

This function enables you to "silence" the device.

- Press »MUTE« on the remote control to switch the sound on or off.  
– Display: »MUTING« flashes.

## Sound settings

You can select from among five different sound settings (»FLAT«, »POP«, »CLASSIC«, »ROCK« and »JAZZ«), depending on the type of music you are listening to. The basic setting is »FLAT«.

- Select the sound setting by pressing »EQ/UBS«.  
– Display: briefly, »FLAT«, »POP«, »CLASSIC«, »ROCK« or »JAZZ«, continuously »FLAT«, »POP«, »CLASSIC« or »JAZZ«.

## Boosting the bass

- To switch the bass boost on and off, press press and briefly hold down (ca. 1 second) »EQ/UBS«.  
– Display: »UBS ON« and, briefly, »UBS OFF«.

## Displaying/concealing the time

- To display or conceal the time, press »TIMER SET« on the device while it is activated.

## Switching the demo program on and off

- To activate the demo program, press »DEMO« on the remote control while the device is in stand-by mode.
- To deactivate the demo program, press »DEMO« on the remote control or press »⏻/ECO«. Any other function button on the device or on the remote control can also be used to switch off the demo program.

ENGLISH  
19

## Abgleichvorschriften

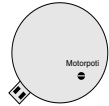
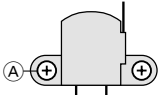
### Tuner

**Messgeräte:** Mess-Sender, Oszilloskop, Digital-Voltmeter

Abgleich	Vorbereitung	Abgleichvorgang
1. AM-Oszillator	<b>AM;</b> <b>Digital-Voltmeter</b> an <b>Messpunkt TP1</b> .	Mit <b>T202</b> bei <b>1602kHz</b> auf <b>7,5V ± 0,5V</b> abgleichen.
2. AM-ZF	<b>AM;</b> <b>Mess-Sender 450kHz</b> über <b>Loop-Antenne</b> ankoppeln; $U_e > 70\text{dB}\mu\text{V}$ ; $f_{\text{mod}} = 1\text{kHz}$ ; $m = 30\%$ ; <b>Oszilloskop</b> an <b>Lautsprecher-Ausgang</b> .	Mit <b>T201</b> auf <b>NF-Maximum</b> abgleichen.
3. AM-Vorkreis	<b>AM;</b> <b>Mess-Sender</b> über <b>Loop-Antenne</b> ankoppeln; $U_e > 40\text{dB}\mu\text{V}$ ; $f_{\text{mod}} = 1\text{kHz}$ ; $m = 30\%$ ; <b>Oszilloskop</b> an <b>Lautsprecher-Ausgang</b> .	Wechselweise mit <b>MW COIL</b> (verschieben) bei <b>558kHz</b> und mit <b>VC201</b> bei <b>1440kHz</b> auf <b>NF-Maximum</b> abgleichen.
4. FM-Oszillator	<b>FM;</b> <b>Digital-Voltmeter</b> an <b>Messpunkt TP2</b> .	Mit <b>L203</b> (verbiegen) bei <b>108,0MHz</b> auf <b>7,5V ± 0,5V</b> abgleichen.
5. FM-Vorkreise	<b>FM;</b> <b>Mess-Sender</b> an <b>FM-Antennen-Eingang</b> ; $U_e = 20\text{dB}\mu\text{V}$ ; $f_{\text{mod}} = 1\text{kHz}$ ; $\text{Hub} = 75\text{kHz}$ ; <b>Oszilloskop</b> an <b>Lautsprecher-Ausgang</b> .	Wechselweise mit <b>L204</b> (verbiegen) bei <b>88,0MHz</b> und mit <b>VC202</b> bei <b>106,0MHz</b> auf <b>NF-Maximum</b> abgleichen.  <b>L208</b> (verbiegen) wechselweise bei <b>88,0MHz</b> und bei <b>108,0MHz</b> auf <b>NF-Maximum</b> abgleichen (ausmitteln).

### Cassette

**Messgeräte:** Oszilloskop, Frequenzzähler, Test-Cassette 3150Hz/10kHz (z.B. 448A)

Abgleich	Vorbereitung	Abgleichvorgang
1. Bandgeschwindigkeit	<b>Frequenzzähler</b> an <b>Lautsprecher</b> . Test-Cassette (3150Hz-Teil) abspielen.	Mit <b>Motorpoti</b> auf <b>3150Hz ± 10Hz</b> abgleichen. 
2. Azimut	<b>Oszilloskop</b> an <b>Lautsprecher</b> . Test-Cassette (10kHz-Teil) abspielen.	Mit <b>Kopfschraube</b> (A) auf <b>maximalen</b> und <b>gleichen Pegel</b> in beiden Kanälen einstellen. 
3. Löschoszillator	<b>Frequenzzähler</b> an <b>CN302(-1)</b> . Aufnahme starten.	Mit <b>T360</b> auf <b>60kHz ± 100Hz</b> abgleichen.

## Adjustment Procedures

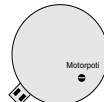
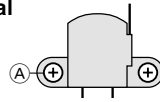
### Tuner

**Test equipment:** Signal Generator, Oscilloscope, Digital Voltmeter

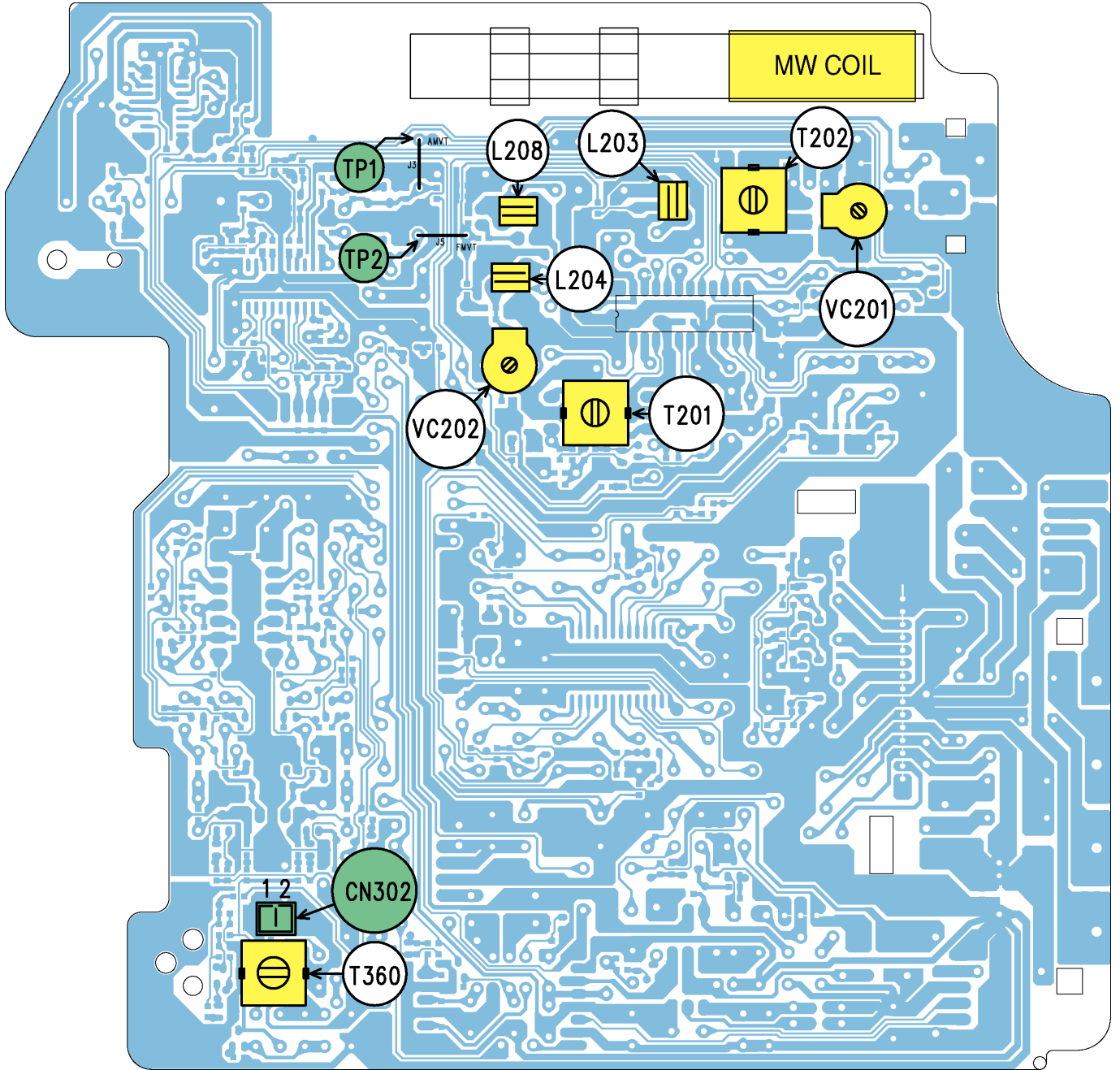
Adjustment	Preparation	Adjustment Procedure
1. AM Oscillator	<b>AM;</b> <b>Digital Voltmeter to Testpoint TP1.</b>	Adjust with <b>T202</b> at <b>1602kHz</b> for <b>7.5V ± 0.5V</b> .
2. AM IF	<b>AM;</b> Couple <b>Signal Generator 450kHz</b> via <b>Loop Antenna</b> ; Ue > 70dBμV; f <sub>mod</sub> = 1kHz; m = 30%; <b>Oszilloscope to Loudspeaker Output.</b>	Adjust with <b>T201</b> for <b>AF Maximum</b> .
3. AM Pre Stage	<b>AM;</b> Couple <b>Signal Generator</b> via <b>Loop Antenna</b> ; Ue > 40dBμV; f <sub>mod</sub> = 1kHz; m = 30%; <b>Oszilloscope to Loudspeaker Output.</b>	Adjust alternating with <b>MW COIL</b> (move) at <b>558kHz</b> and with <b>VC201</b> at <b>1440kHz</b> for <b>AF Maximum</b> .
4. FM Oscillator	<b>FM;</b> <b>Digital Voltmeter to Testpoint TP1.</b>	Adjust with <b>L203</b> (bend) at <b>108.0MHz</b> for <b>7.5V ± 0.5V</b> .
5. FM Pre Stage	<b>FM;</b> <b>Signal Generator to FM Aerial Input</b> ; Ue = 20dBμV; f <sub>mod</sub> = 1kHz; deviation = 75kHz; <b>Oszilloscope to Loudspeaker Output.</b>	Adjust alternating with <b>L204</b> (bend) at <b>88.0MHz</b> and with <b>VC202</b> at <b>106.0MHz</b> for <b>AF Maximum</b> . ----- Adjust <b>L208</b> (bend) alternating at <b>88.0MHz</b> and at <b>108.0MHz</b> for <b>AF Maximum</b> (averaging).

### Tape Deck

**Test equipment:** Oscilloscope, Frequency Counter, Test Cassette 3150Hz/10kHz (e.g. 448A)

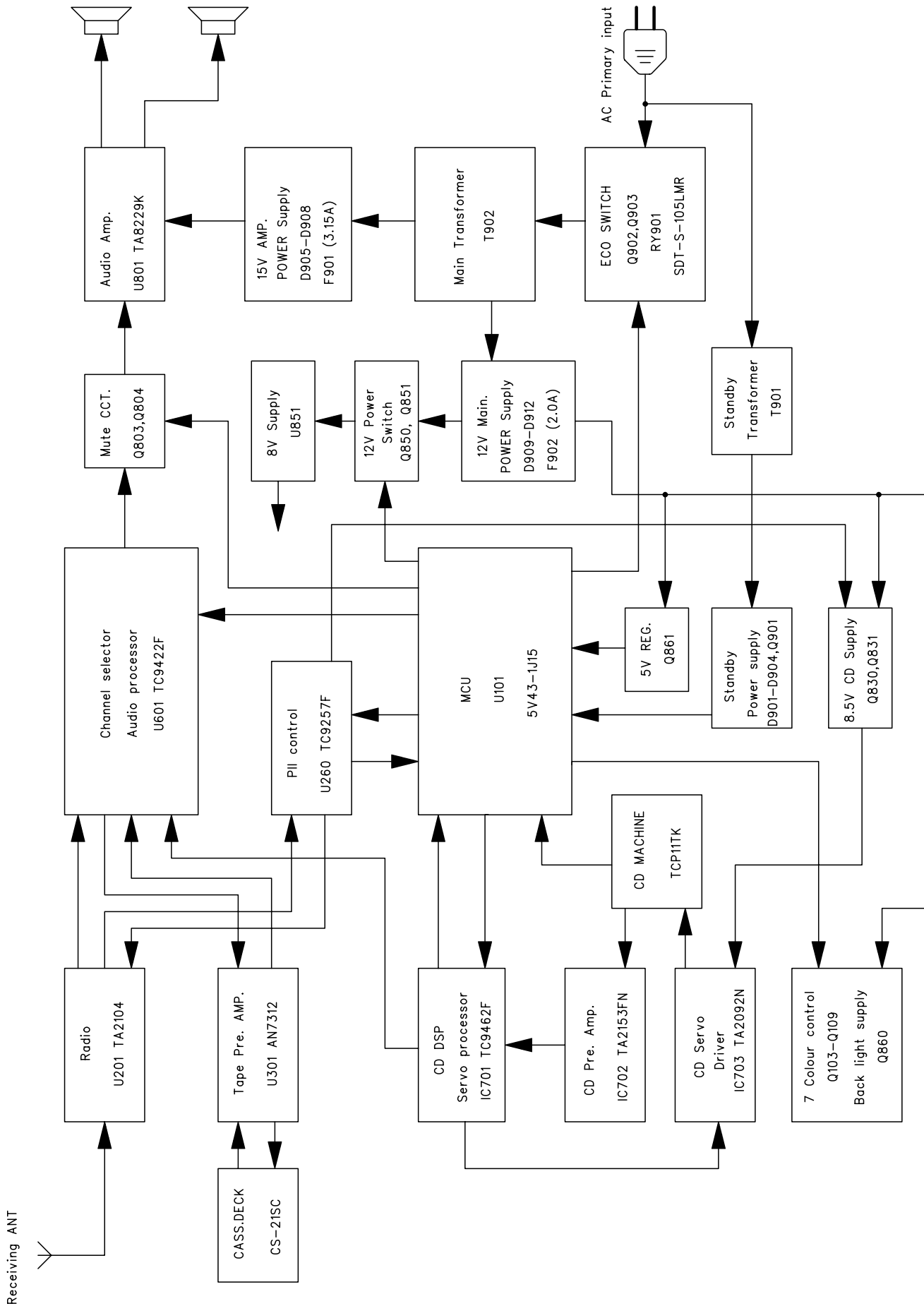
Adjustment	Preparation	Adjustment Procedure
1. Tape Speed	<b>Frequency Counter to Loudspeaker Output.</b> Play Test Cassette (3150Hz part).	Adjust <b>Motorpoti</b> for <b>3150Hz ± 10Hz</b> . 
2. Azimuth	<b>Oszilloscope to Loudspeaker Output.</b> Play Test Cassette (10kHz part).	With <b>Head screw</b> (A) adjust for <b>maximal</b> and <b>equal level</b> in both channels. 
3. Bias Frequency	<b>Frequency Counter to CN302(-1).</b> Start recording.	Adjust with <b>T360</b> for <b>60kHz ± 100Hz</b> .

### Abgleichlageplan / Alignment Layout



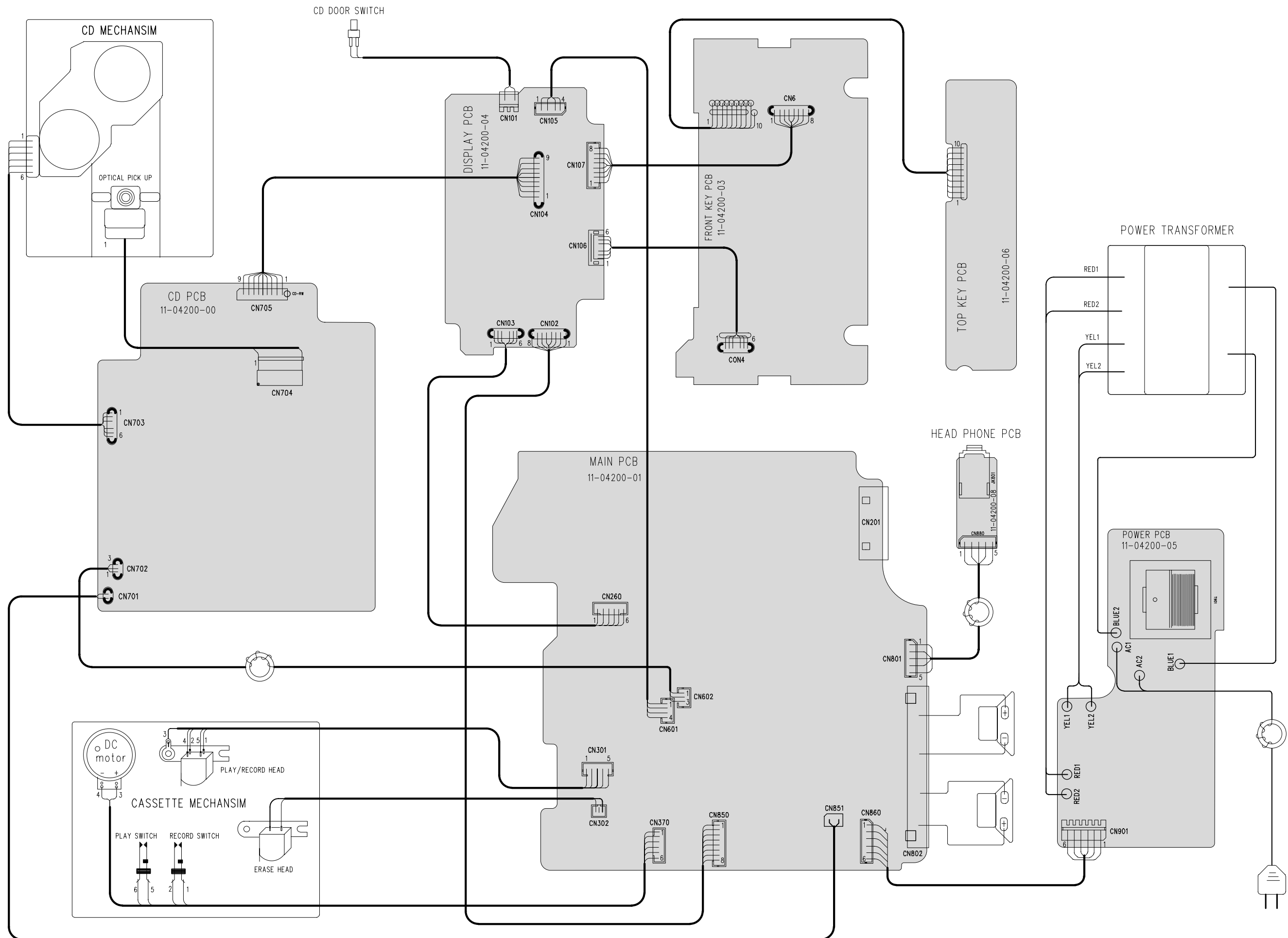
# Schaltpläne und Platinenabbildungen / Circuit Diagrams and Layout of the PCBs

## Blockschaltbild / Block Diagram

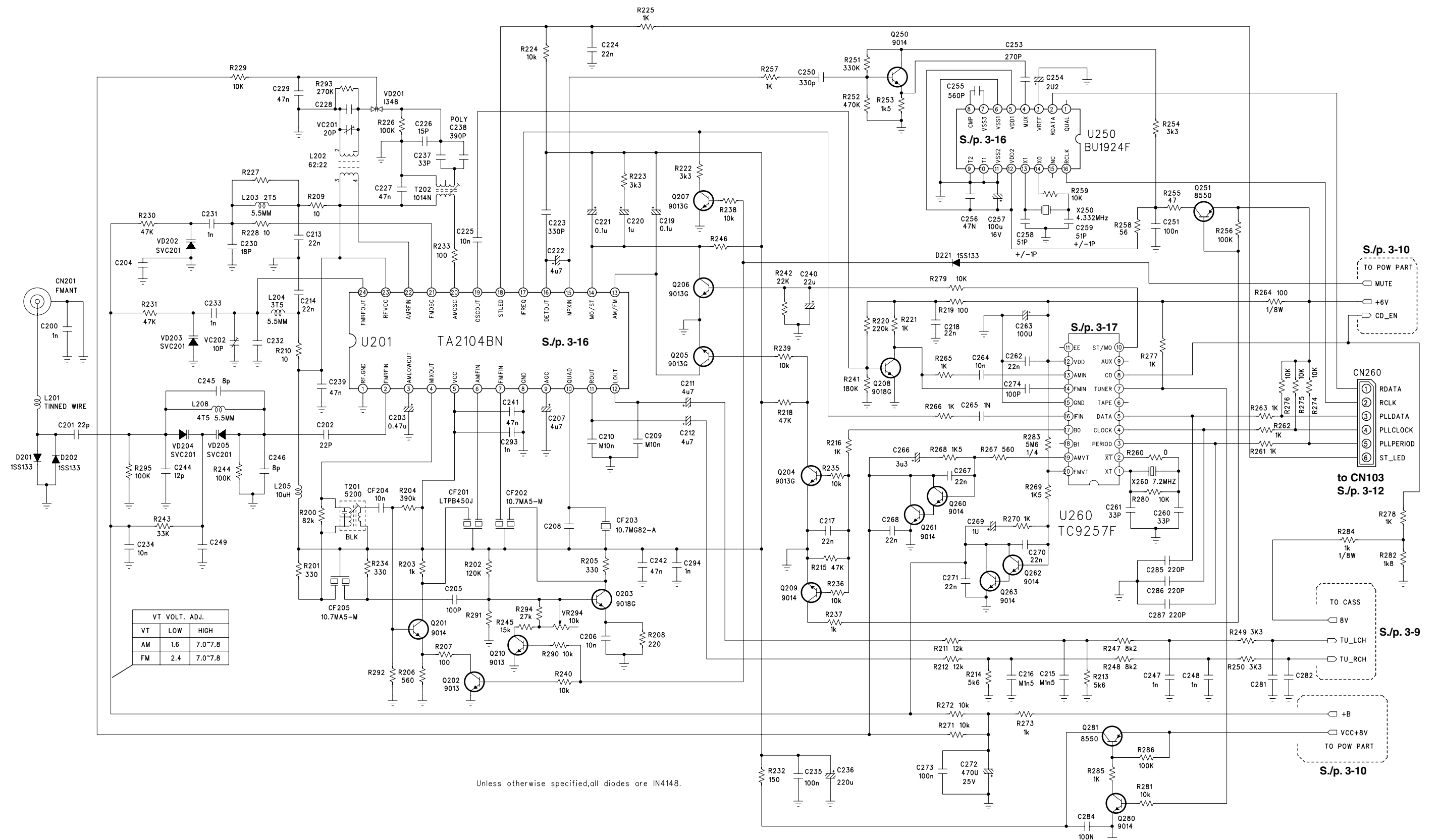




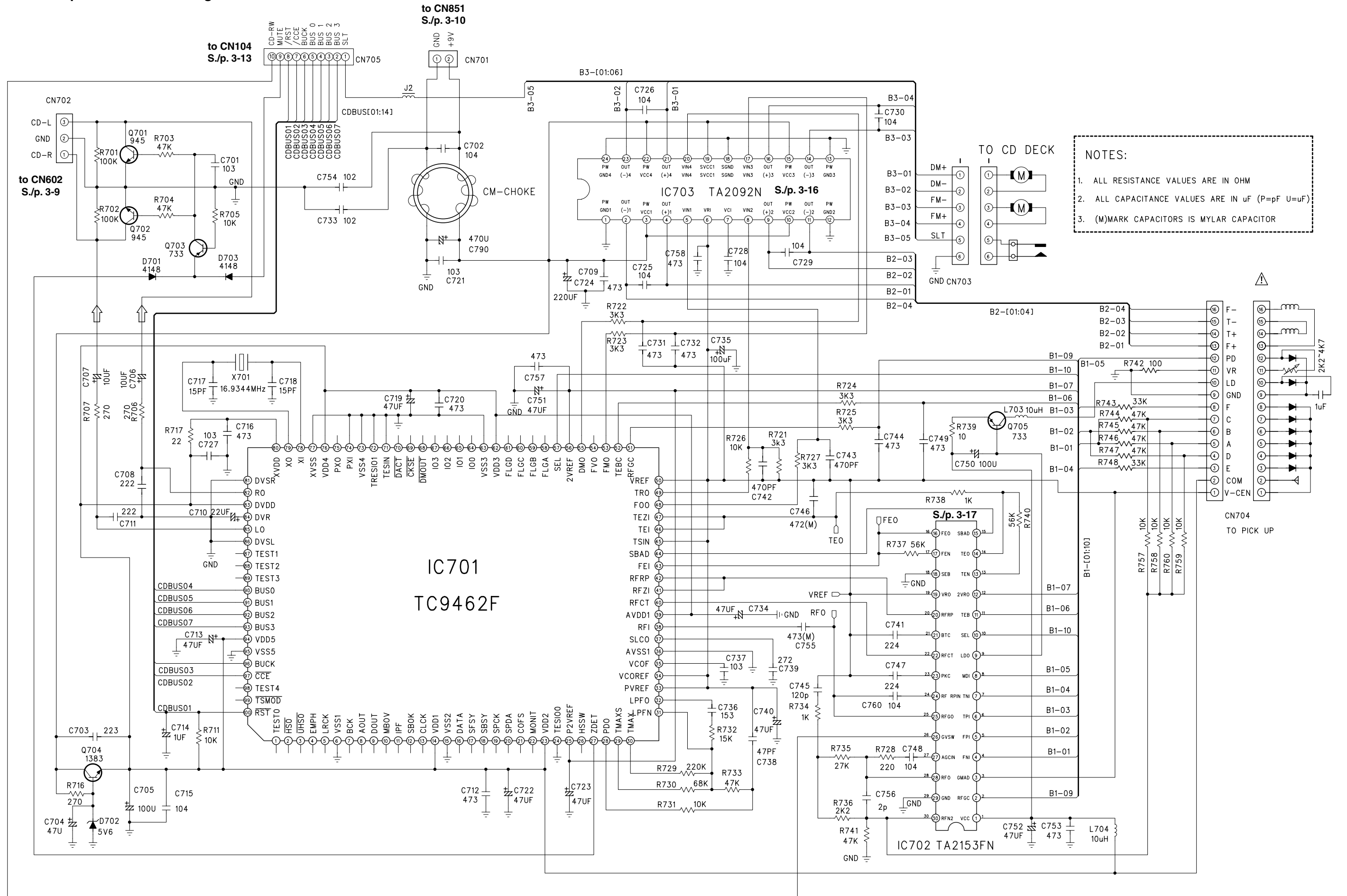
### Verdrahtungsplan / Wiring Diagram



Teilschaltplan Tuner / Circuit Diagram section Tuner



Teilschaltplan CD / Circuit Diagram section CD

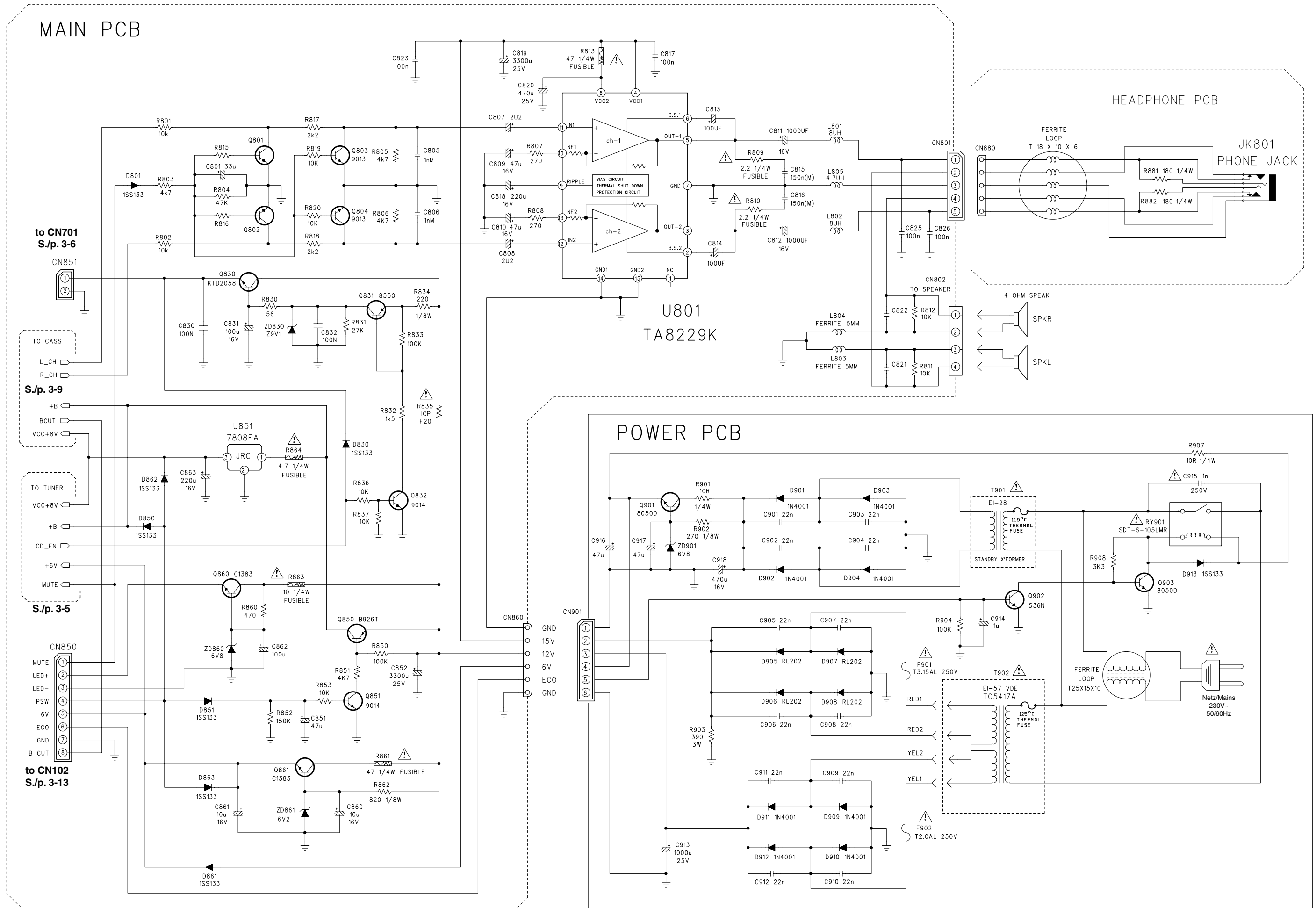


**NOTES:**

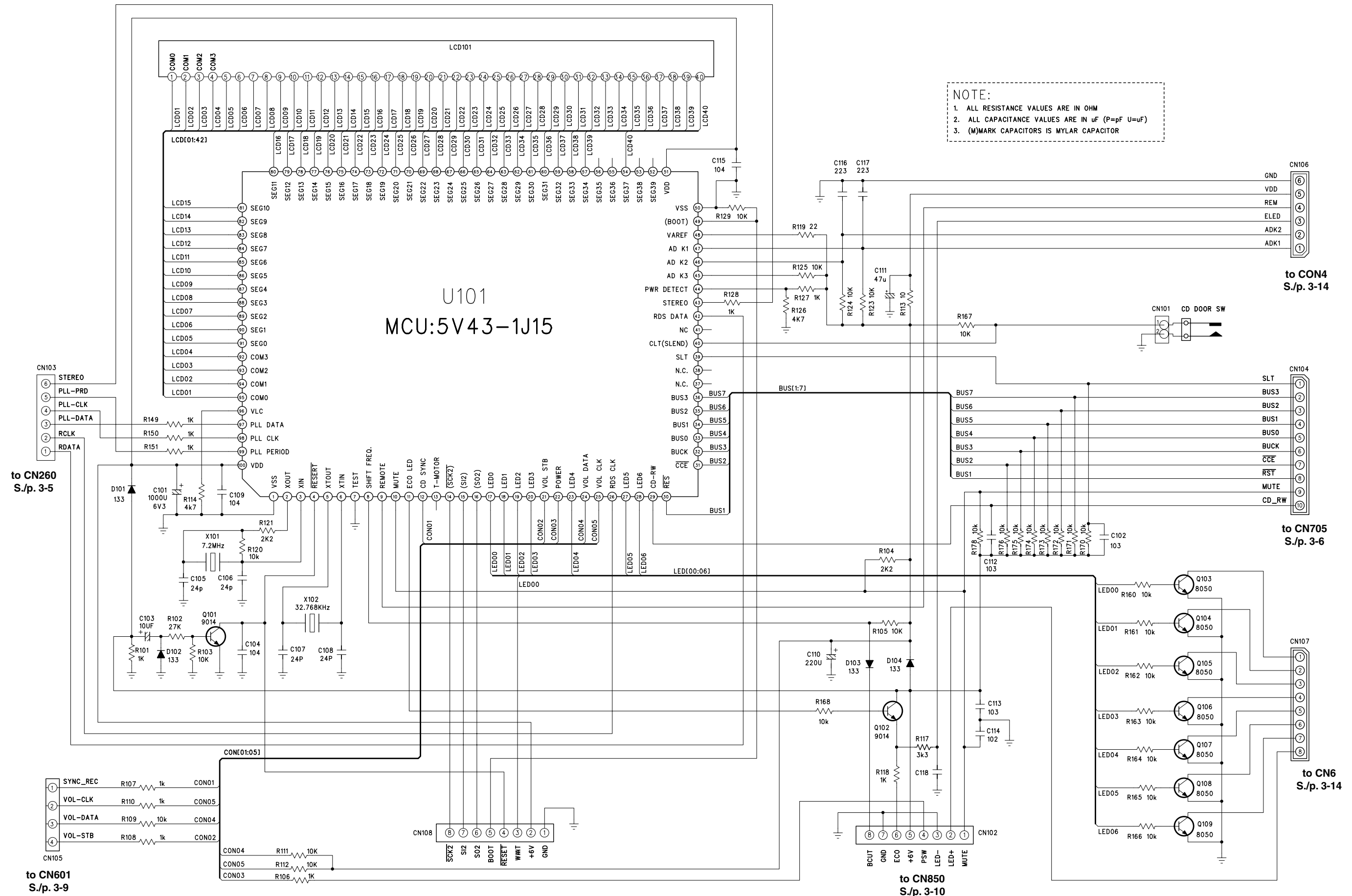
1. ALL RESISTANCE VALUES ARE IN OHM
2. ALL CAPACITANCE VALUES ARE IN uF (P=pF U=uF)
3. (M)MARK CAPACITORS IS MYLAR CAPACITOR



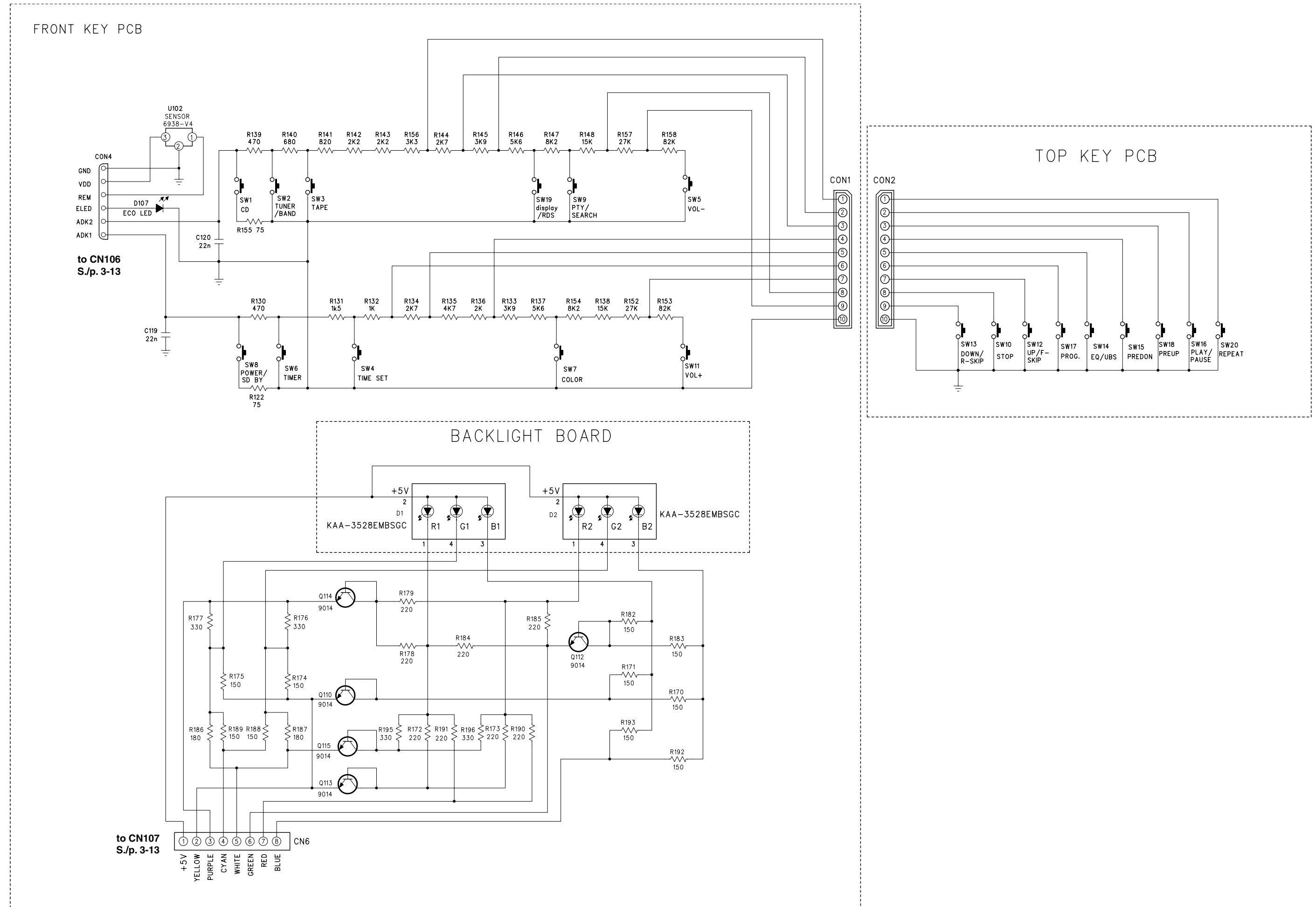
Teilschaltplan NF-Teil, Netzteil / Circuit Diagram section AF Part, Power Supply



Teilschaltplan CPU, Display / Circuit Diagram section CPU, Display

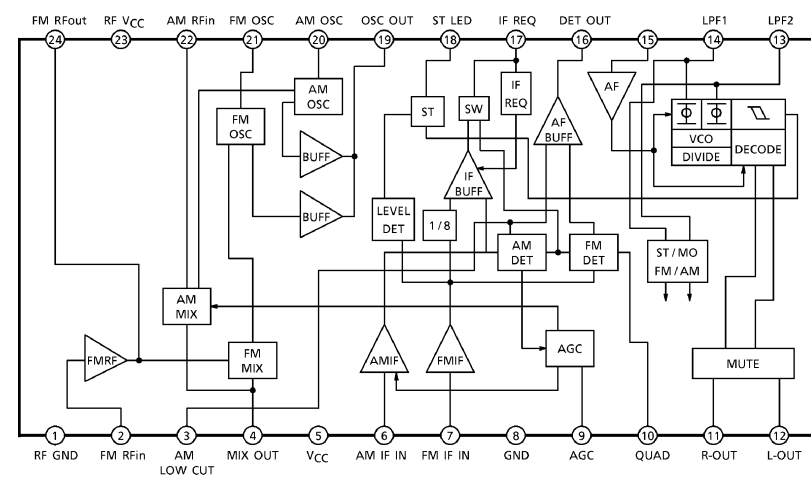


Teilschaltplan Tasten-Platten / Circuit Diagram section Key Boards

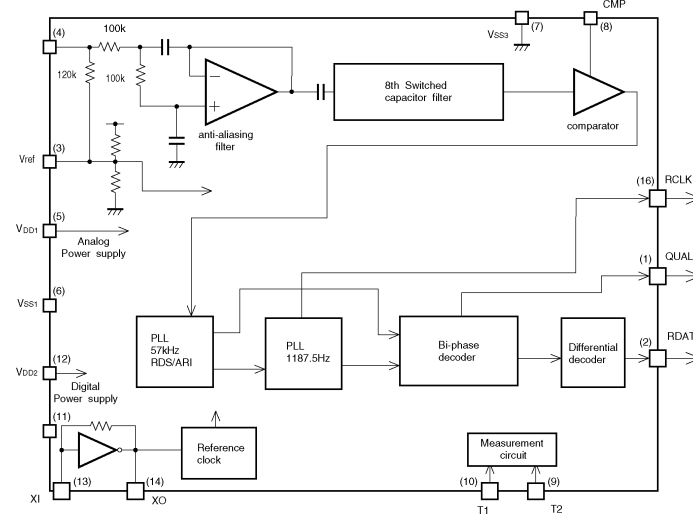


IC-Innenschaltbilder / IC Block Diagrams

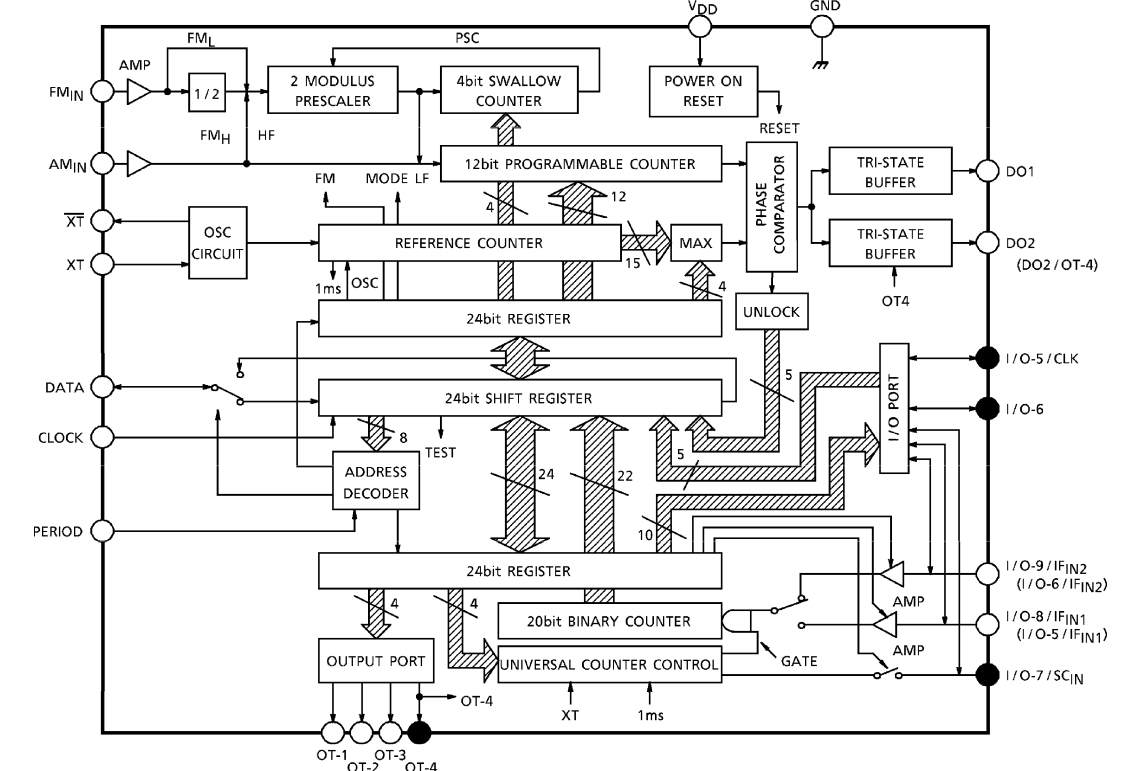
U201 / TA2104BN



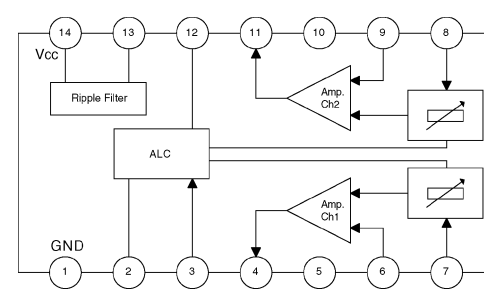
U250 / BU1924F



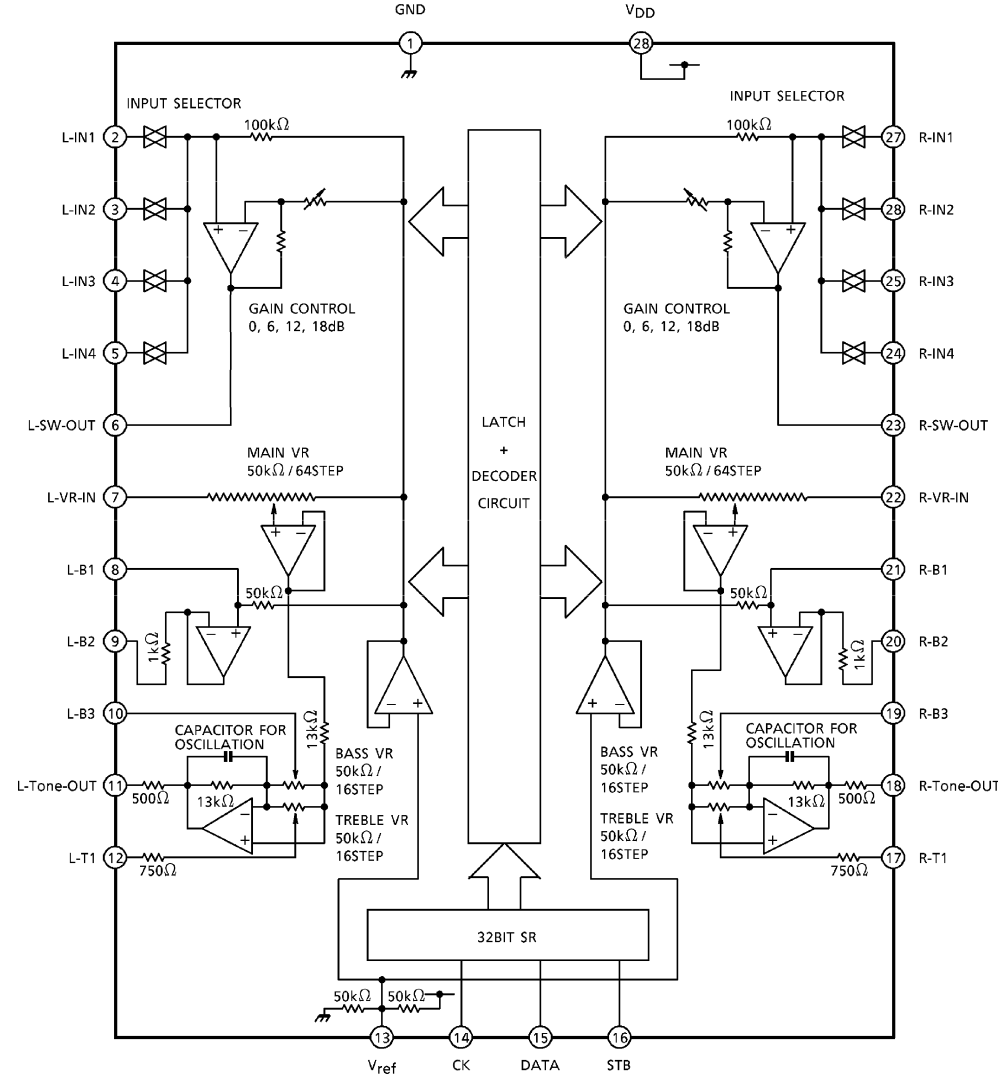
U260 / TC9257F



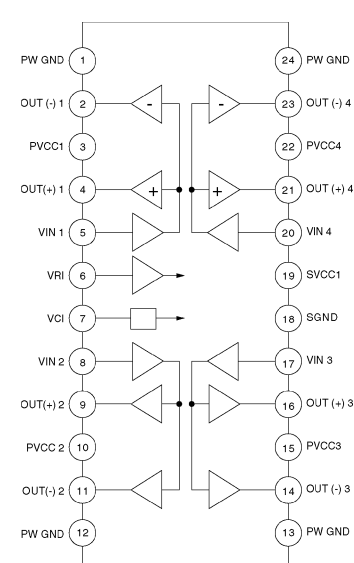
U301 / AN7312



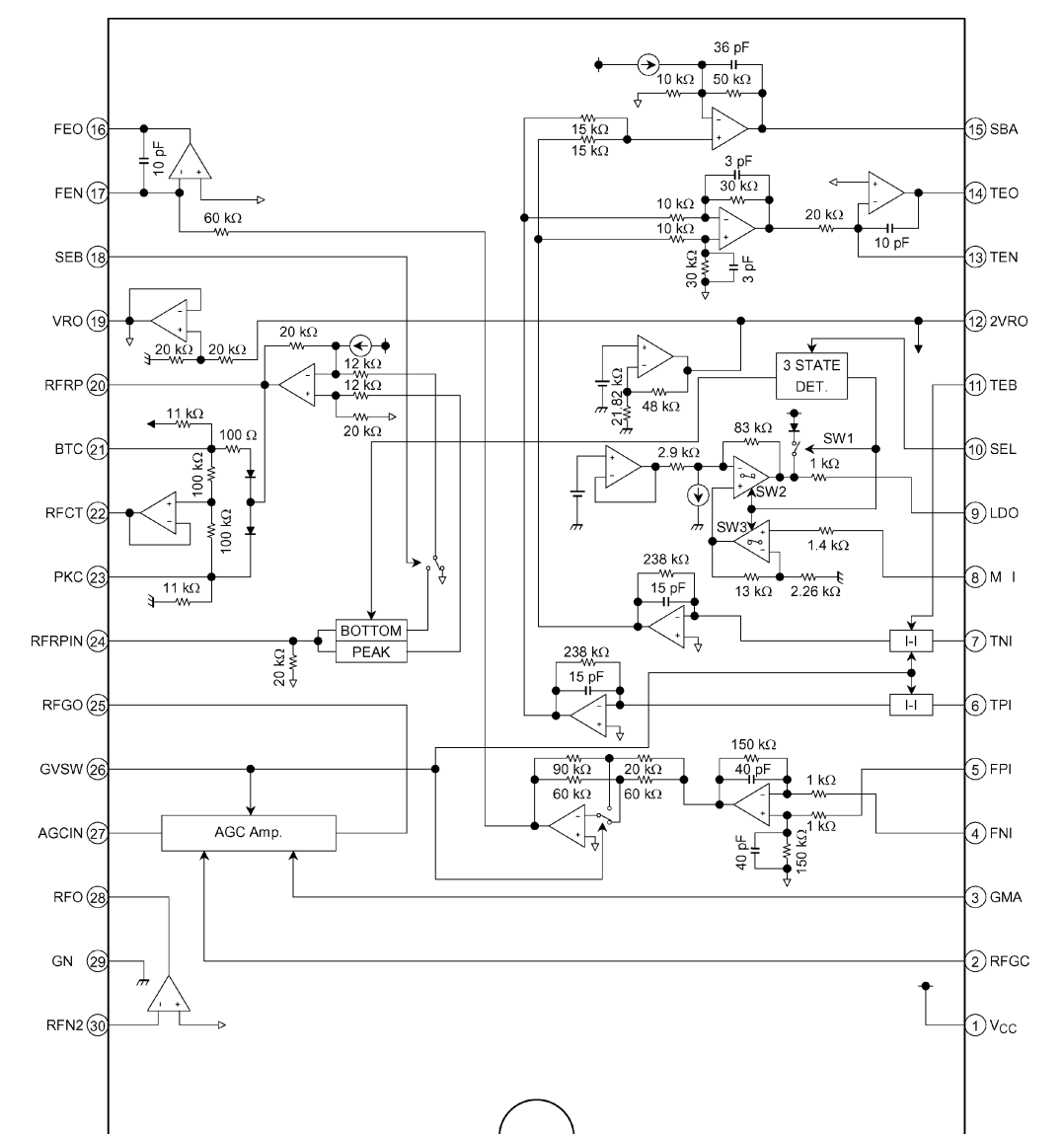
U601 / TC9422F



IC703 / TA2092N



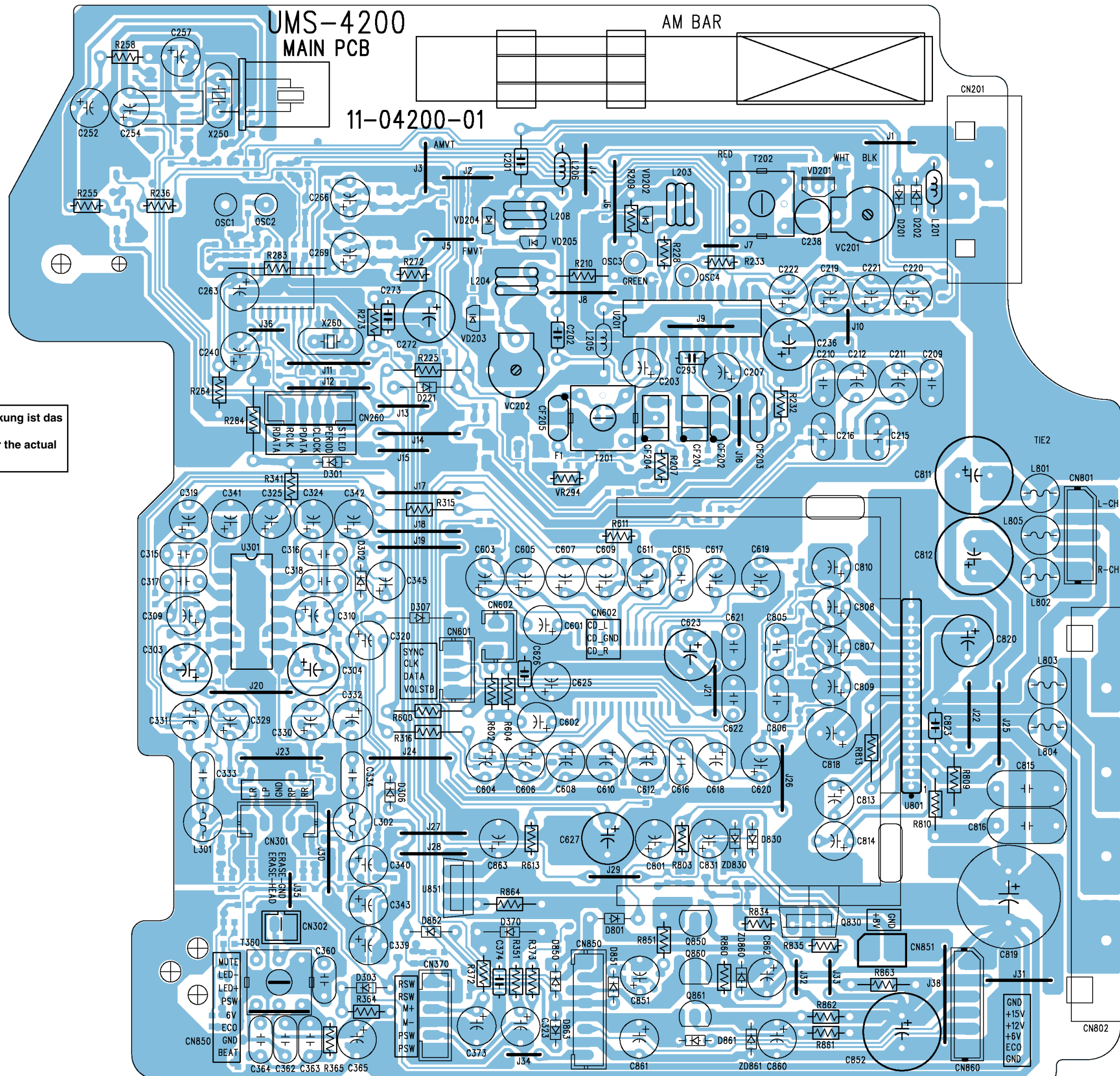
IC702 / TA2153FN





### Haupt-Platte / Main Board

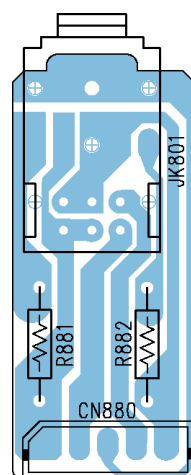
Sicht auf Bestückungsseite  
View on Component Side



Für die tatsächliche Bauteilbestückung ist das Schaltbild maßgebend!  
The circuit diagram is relevant for the actual component assembly!

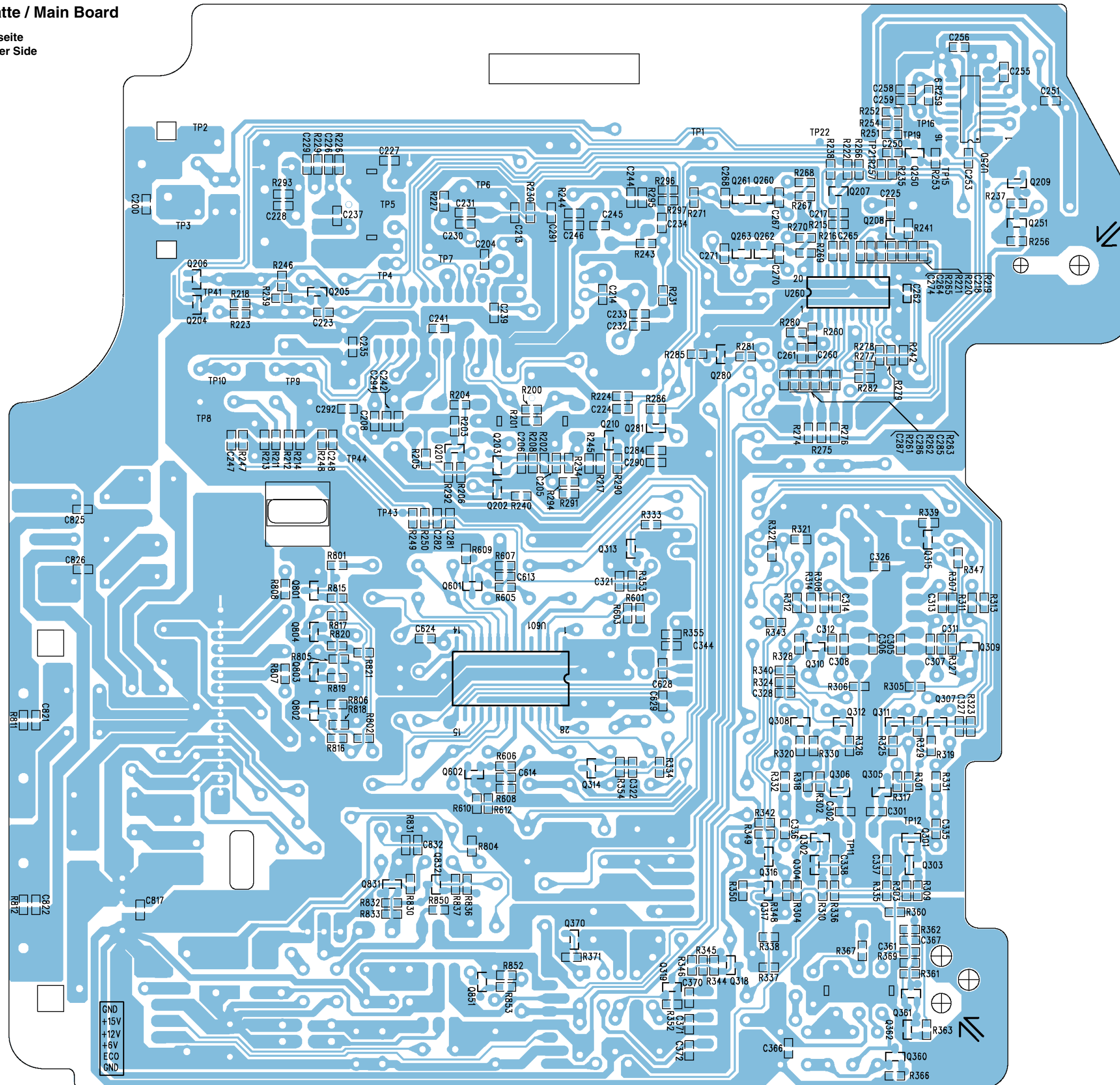
### Kopfhörer-Platte Head Phone Board

Sicht auf Bestückungsseite  
View on Component Side



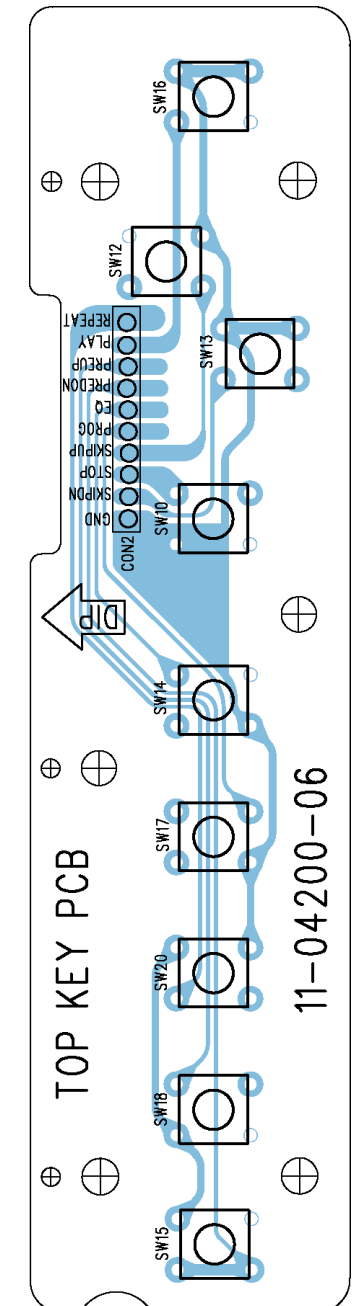
### Haupt-Platte / Main Board

Sicht auf Lötseite  
View on Solder Side



### Tasten-Platte Key Board

Sicht auf Bestückungsseite  
View on Component Side

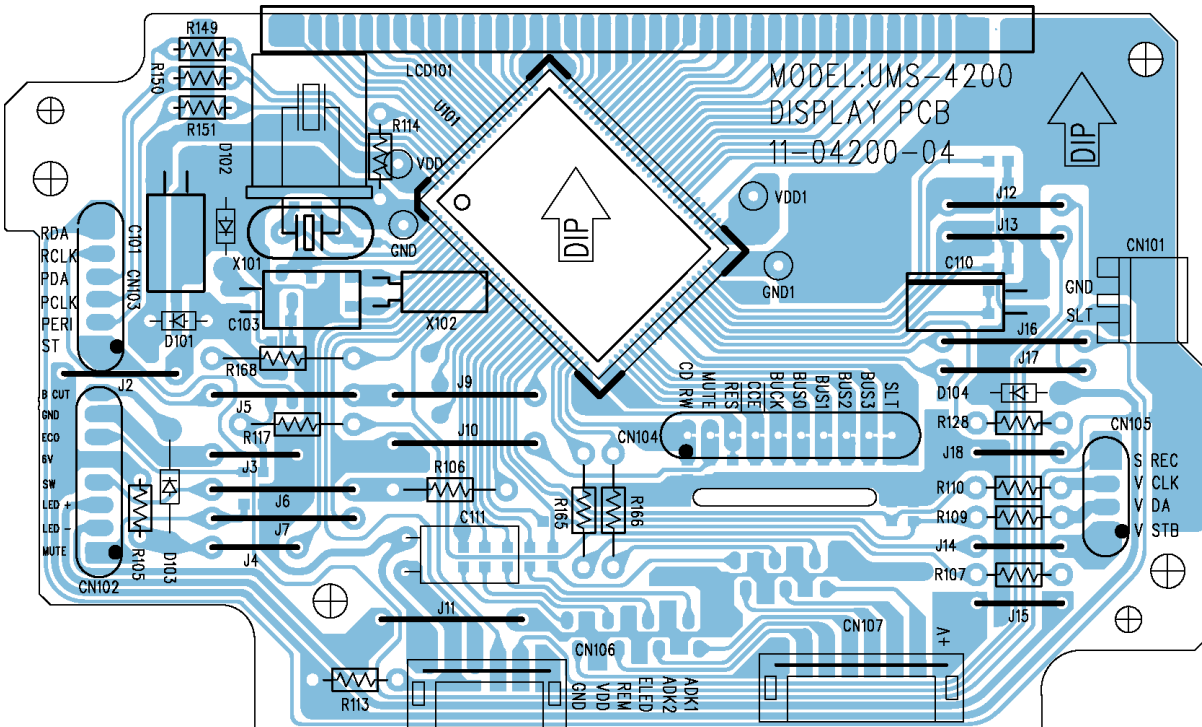


Für die tatsächliche Bauteilbestückung ist das Schaltbild maßgebend!  
The circuit diagram is relevant for the actual component assembly!

### Display-Platte / Display Board

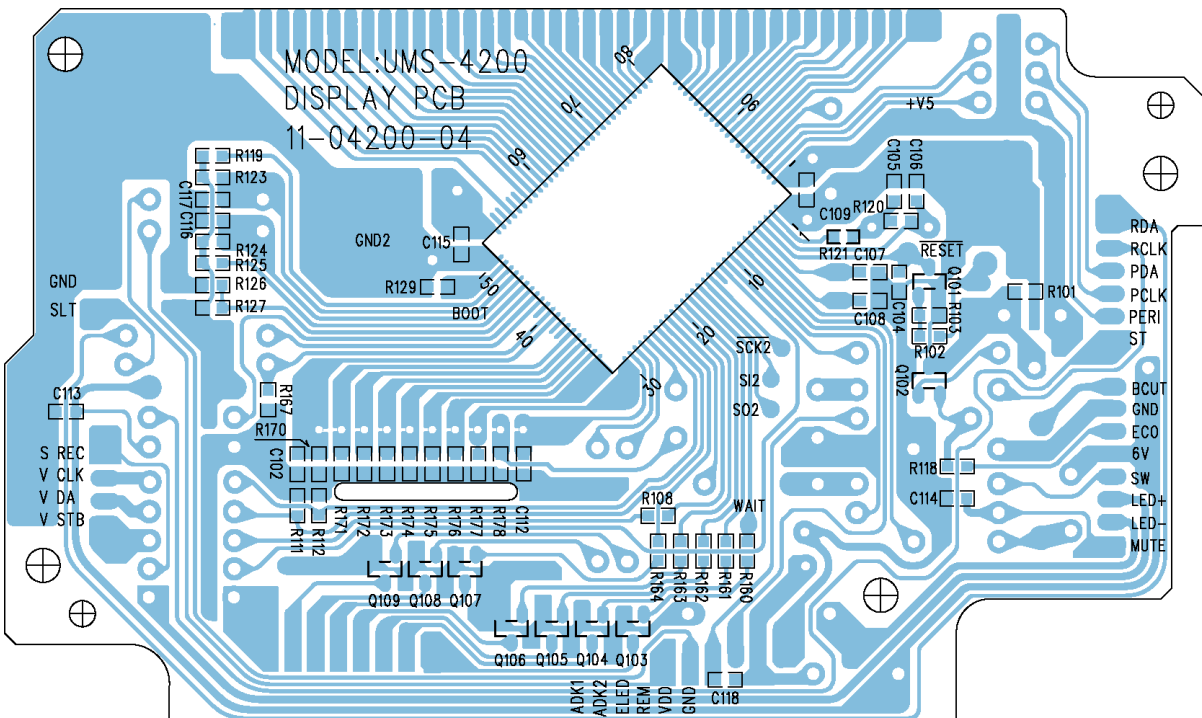
Für die tatsächliche Bauteilbestückung ist das Schaltbild maßgebend!  
The circuit diagram is relevant for the actual component assembly!

Sicht auf Bestückungsseite  
View on Component Side

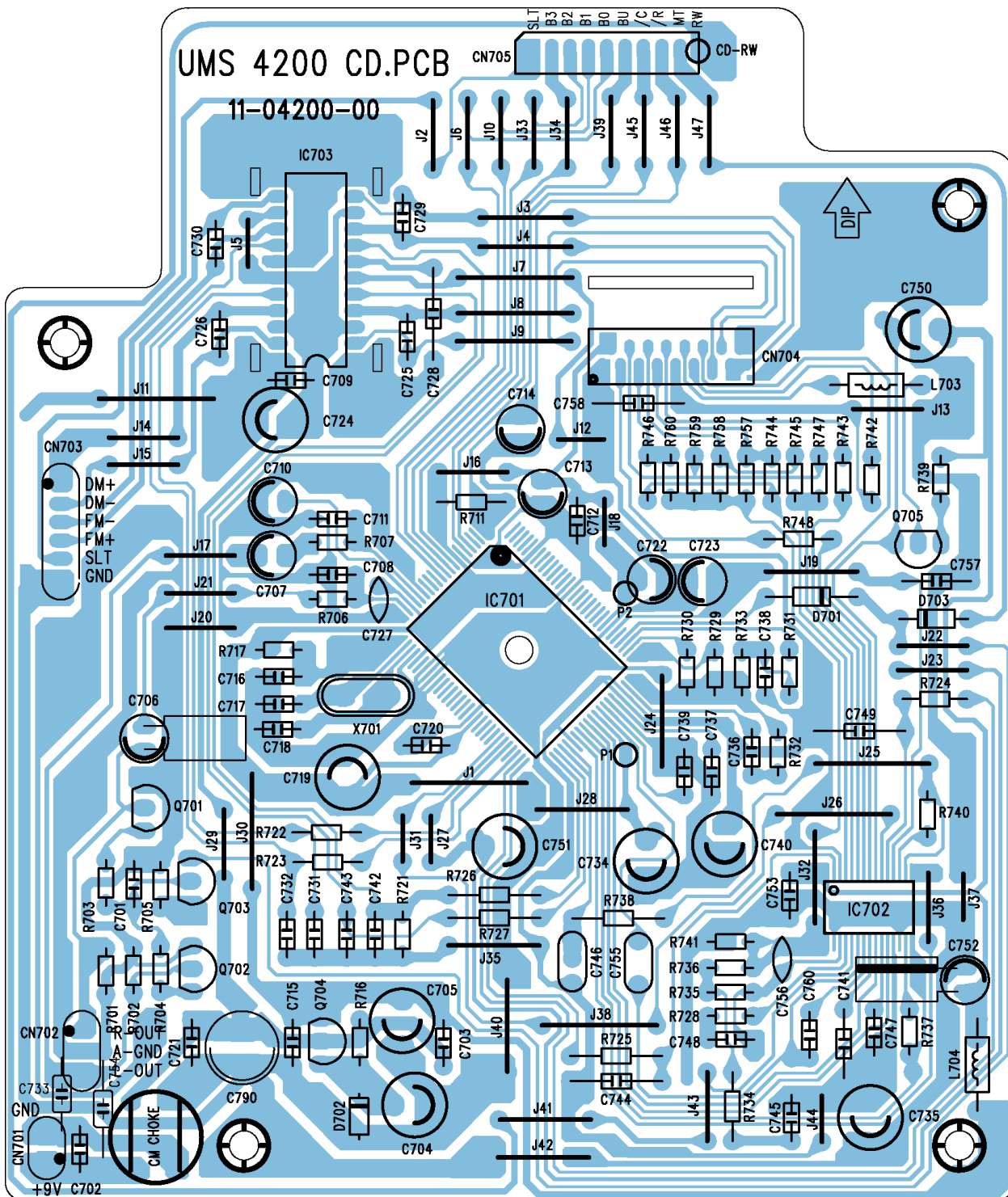


### Display-Platte / Display Board

Sicht auf Lötseite  
View on Solder Side



## CD-Platte / CD Board

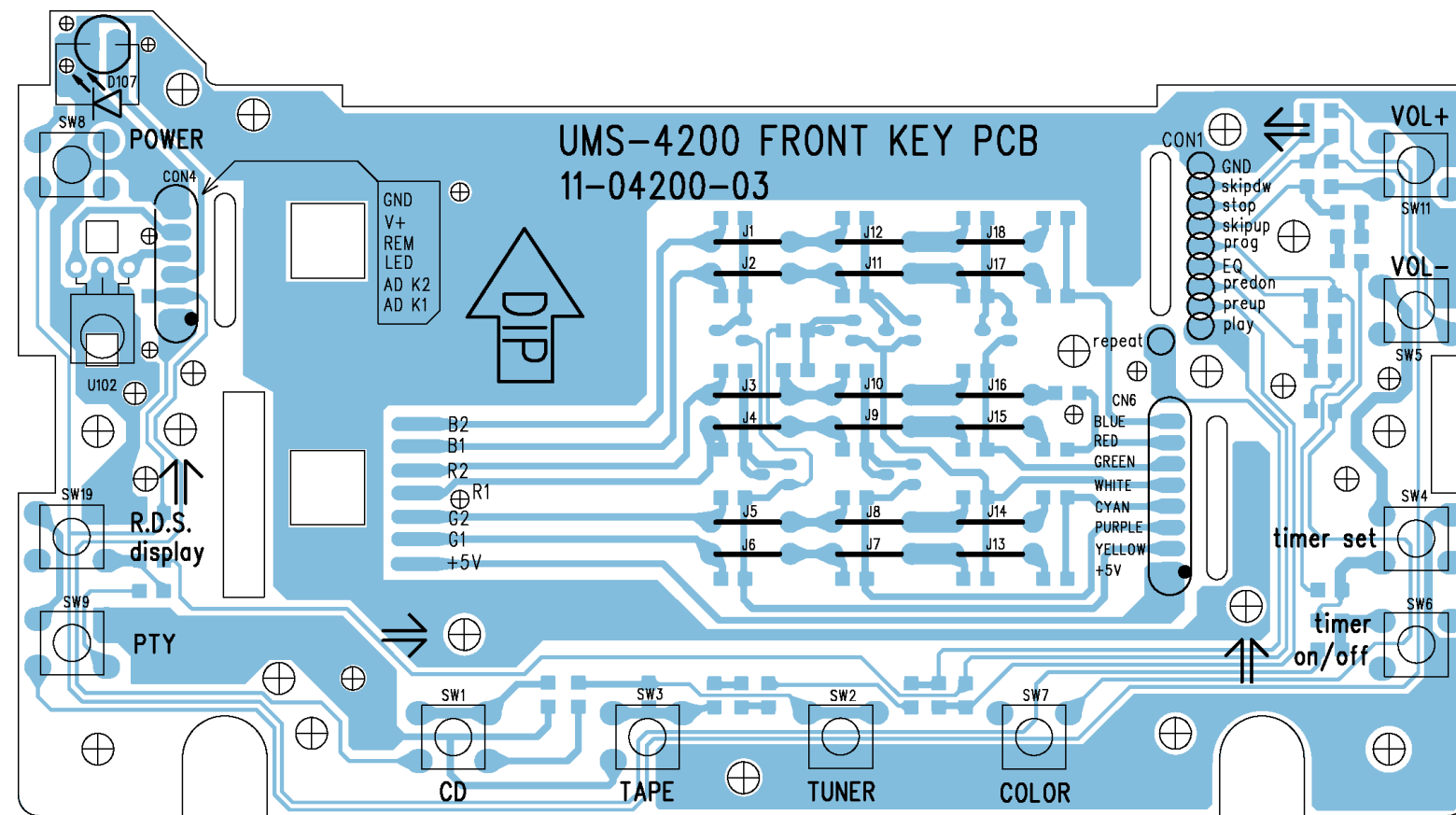
Sicht auf Bestückungsseite  
View on Component Side

Für die tatsächliche Bauteilbestückung ist das Schaltbild maßgebend!  
The circuit diagram is relevant for the actual component assembly!

### Front-Platte / Front Board

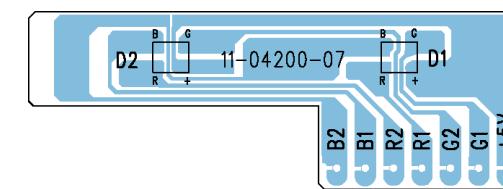
Sicht auf Bestückungsseite  
View on Component Side

Für die tatsächliche Bauteilbestückung ist das Schaltbild maßgebend!  
The circuit diagram is relevant for the actual component assembly!



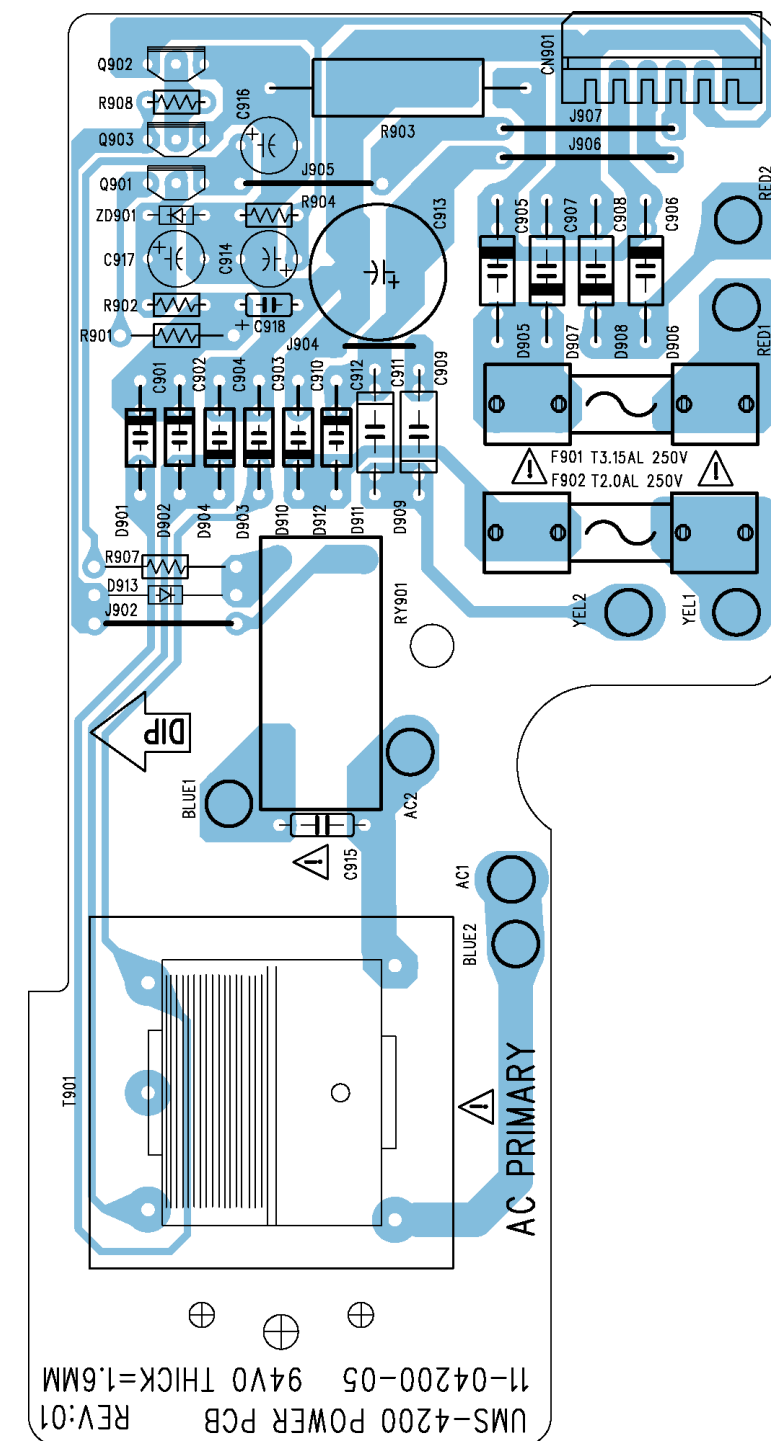
### Beleuchtungs-Platte / Backlight Board

Sicht auf Bestückungsseite  
View on Component Side



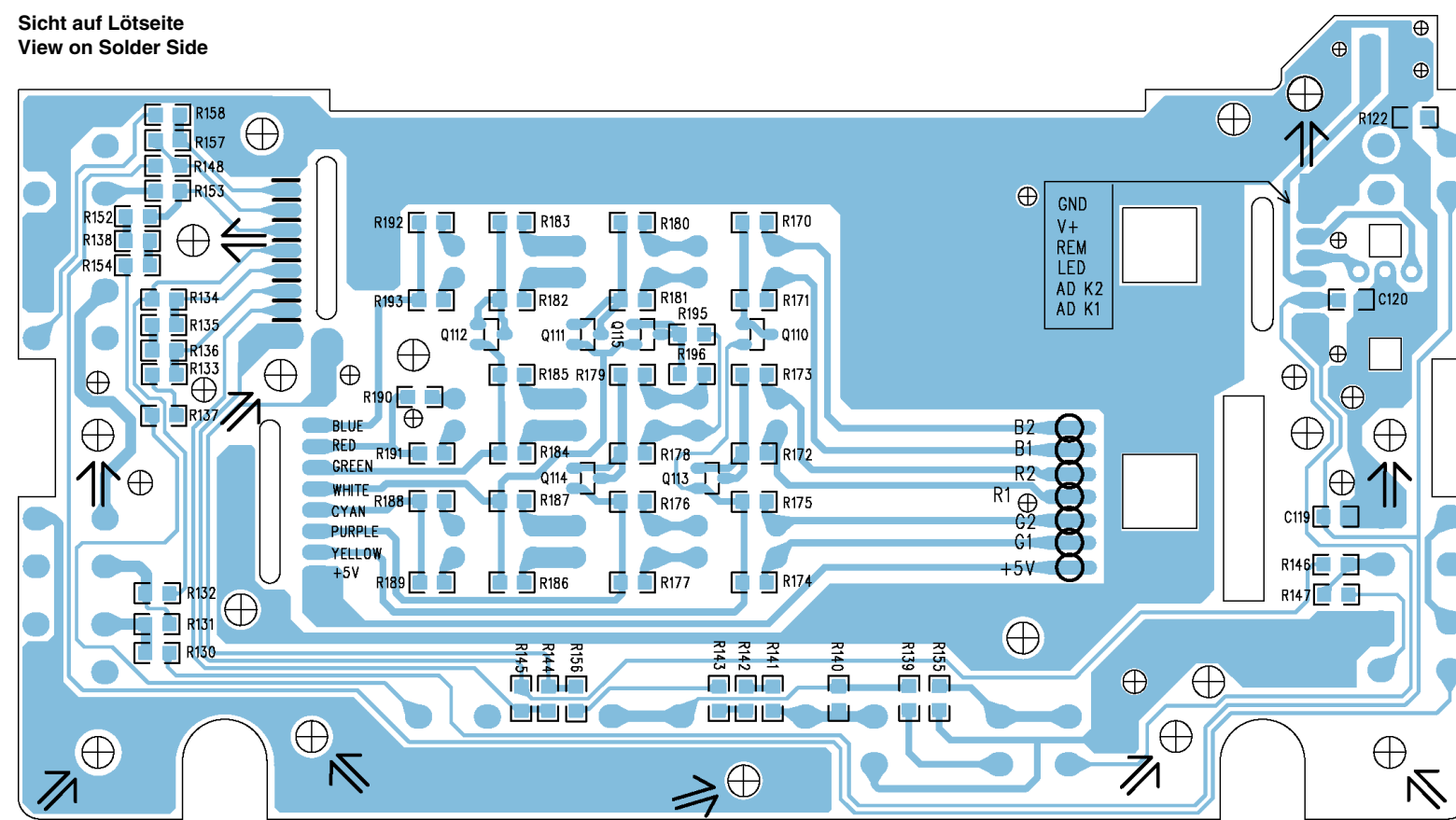
### Netzteil-Platte / Power Supply Board

Sicht auf Bestückungsseite  
View on Component Side



### Front-Platte / Front Board

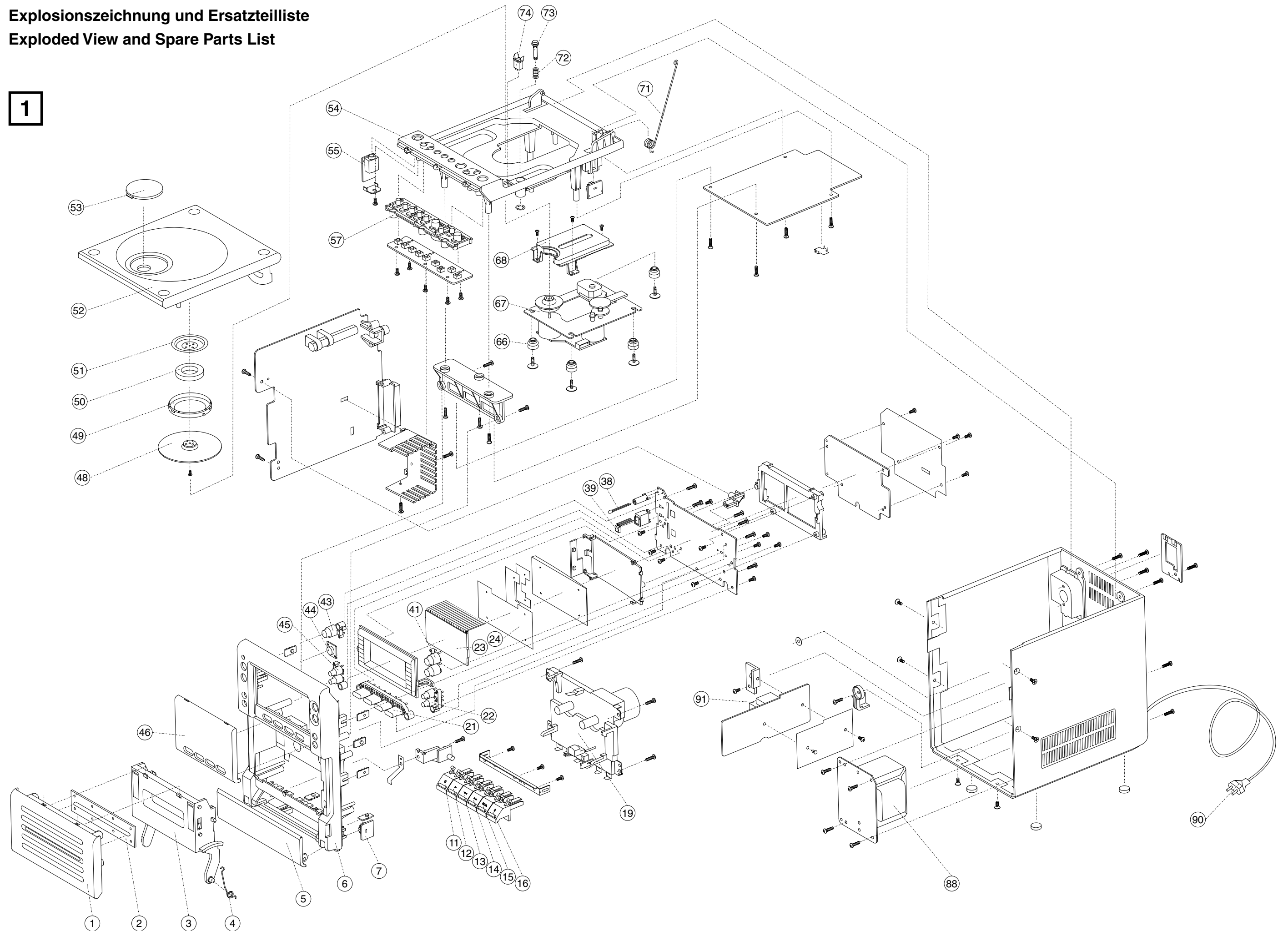
Sicht auf Lötseite  
View on Solder Side



# Explosionszeichnung und Ersatzteilliste

## Exploded View and Spare Parts List

1



Ersatzteilliste  
Spare Parts List

7 / 2002

GRUNDIG

HIFI/AUDIO

VARIXX UMS 4200

MATERIAL-NR. / PART NO.: 755111405000  
BESTELL-NR. / ORDER NO.: GLN0150 CHROME

Table with columns: POS. NR. ABB., MATERIAL-NR. PART NUMBER, ANZ. QTY., BEZEICHNUNG, and DESCRIPTION. Contains a detailed list of spare parts for the Grundig VARIXX UMS 4200, including components like door casings, knobs, switches, and controls.

ÄNDERUNGEN VORBEHALTEN / SUBJECT TO ALTERATION

Table with columns: POS. NR. MATERIAL-NR., POS. NO. PART NUMBER, BEZEICHNUNG DESCRIPTION. Contains a detailed list of spare parts for the Grundig VARIXX UMS 4200, including electronic components like capacitors, diodes, and filters.

Table with columns: POS. NR. MATERIAL-NR., POS. NO. PART NUMBER, BEZEICHNUNG DESCRIPTION. Contains a detailed list of spare parts for the Grundig VARIXX UMS 4200, including mechanical and structural parts like spools, bearings, and brackets.

ÄNDERUNGEN VORBEHALTEN / SUBJECT TO ALTERATION

POS. NR. POS. NO.	MATERIAL-NR. PART NUMBER	BEZEICHNUNG DESCRIPTION	POS. NR. POS. NO.	MATERIAL-NR. PART NUMBER	BEZEICHNUNG DESCRIPTION
Q 00704	759550570200	TRANS 2SC1383R	VD 00201	759550571400	CAP-DIODE SVC348S
Q 00705	759825020000	TRANS.2 SA 733 P 8-729-17	VD 00202	759550461400	CAP-DIODE SVC201-SPA
Q 00803	759550571100	SMD TRANS 9013G SOT23	VD 00203	759550461400	CAP-DIODE SVC201-SPA
Q 00804	759550571100	SMD TRANS 9013G SOT23	VD 00204	759550461400	CAP-DIODE SVC201-SPA
Q 00830	759540657500	TRANS KTD2058Y	VD 00205	759550461400	CAP-DIODE SVC201-SPA
Q 00831	759550571000	SMD TRANS 8550 SOT-23	X 00101	759550176000	QUARZ 7,2MHZ
Q 00832	759550570700	SMD TRANS 9014 SOT23	X 00102	759550151500	QUARZ 32,768KHZ
Q 00850	759875260900	TRANS. 2 SB 926 8-729	X 00250	759540120300	QUARZ 4,332MHZ +-20PPM
Q 00851	759550570700	SMD TRANS 9014 SOT23	X 00260	759550176000	QUARZ 7,2MHZ
Q 00860	759550570200	TRANS 2SC1383R	X 00701	759537017200	QUARZ 16,9344 MHZ
Q 00861	759550570200	TRANS 2SC1383R	ZD 00830	830972009100	Z-DIODE 9,1 C 0,5W AV619
Q 00901	759525014100	TRANS. 8050 D	ZD 00860	830972006700	Z DIODE 6,8 B 0,5W
Q 00902	759540481000	TRANS. 2 SC 536 NP-F	ZD 00861	830972006400	Z DIODE 6,2 B 0,5W
Q 00903	759525014100	TRANS. 8050 D	ZD 00901	830972006700	Z DIODE 6,8 B 0,5W
R 00372	759545033900	RESISTOR 1/4W 10 OHM R21			
R 00809	870111800900	KSW SI B 2,2 OHM 5% AV619			
R 00810	870111800900	KSW SI B 2,2 OHM 5% AV619			
R 00813	876670104100	KSW SI A 47 OHM 5% AV619			
R 00835	759550571500	IC ICP-F20(0,8A)			
R 00861	876670104100	KSW SI A 47 OHM 5% AV619			
R 00863	759545033900	RESISTOR 1/4W 10 OHM R21			
R 00864	759520309200	SI.-WIDERST.4,7 1/4W ERD			
RY 00901	759550572300	RELAY SDT-S-105LMR 5V			
SW	759550570500	SCHALTER TUER CD DLS02W			
SW 00001	759540367700	TAKTSCHALTER 1P2T 4,3MM			
SW 00002	759540367700	TAKTSCHALTER 1P2T 4,3MM			
SW 00003	759540367700	TAKTSCHALTER 1P2T 4,3MM			
SW 00004	759540367700	TAKTSCHALTER 1P2T 4,3MM			
SW 00005	759540367700	TAKTSCHALTER 1P2T 4,3MM			
SW 00006	759540367700	TAKTSCHALTER 1P2T 4,3MM			
SW 00007	759540367700	TAKTSCHALTER 1P2T 4,3MM			
SW 00008	759540367700	TAKTSCHALTER 1P2T 4,3MM			
SW 00009	759540367700	TAKTSCHALTER 1P2T 4,3MM			
SW 00010	759540367700	TAKTSCHALTER 1P2T 4,3MM			
SW 00011	759540367700	TAKTSCHALTER 1P2T 4,3MM			
SW 00012	759540367700	TAKTSCHALTER 1P2T 4,3MM			
SW 00013	759540367700	TAKTSCHALTER 1P2T 4,3MM			
SW 00014	759540367700	TAKTSCHALTER 1P2T 4,3MM			
SW 00015	759540367700	TAKTSCHALTER 1P2T 4,3MM			
SW 00016	759540367700	TAKTSCHALTER 1P2T 4,3MM			
SW 00017	759540367700	TAKTSCHALTER 1P2T 4,3MM			
SW 00018	759540367700	TAKTSCHALTER 1P2T 4,3MM			
SW 00019	759540367700	TAKTSCHALTER 1P2T 4,3MM			
SW 00020	759540367700	TAKTSCHALTER 1P2T 4,3MM			
T 00201	759550572600	SPULE AM IFT A010-865200			
T 00202	759550045100	FILTER 10MM ROT 1A1014N			
T 00360	759550572400	REC BIAS OSC 10MM			
T 00901	759550572100	TRAFO STANDBY EI-28 (VDE)			
T 00902	759550572200	TRAFO NETZ EI-57 (VDE)			
U 00101	759550570800	IC CPU TMP 87EP26F-1J15			
U 00102	759550487900	IC RPM6938-V4			
U 00201	759550571600	IC TA2104BN			
U 00250	759550460700	IC BU1924F			
U 00260	759550361400	IC TC9257P			
U 00301	759874786800	IC AN 7312 5652-AN7312			
U 00601	759550571800	IC TC9422F			
U 00801	759550571700	IC TA8229K			
U 00851	759540210900	IC NJM 7808 FA			
VC 00201	759550571300	TR 20PFLI RM7,5/5			
VC 00202	759535051700	TR. 2/10PF			

Es gelten die Vorschriften und Sicherheitshinweise gemäß dem Service Manual "Sicherheit", Mat.-Nummer 720108000000, sowie zusätzlich die eventuell abweichenden, landesspezifischen Vorschriften!



The regulations and safety instructions shall be valid as provided by the "Safety" Service Manual, part number 720108000000, as well as the respective national deviations.

ÄNDERUNGEN VORBEHALTEN / SUBJECT TO ALTERATION